

MOB – Kleine Bauform für gehobene Anforderungen, Ø 38 mm, bis 2500 Impulse

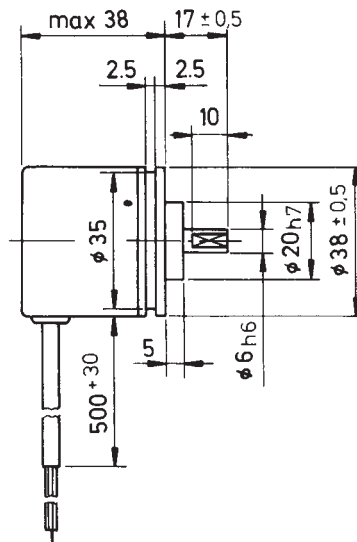
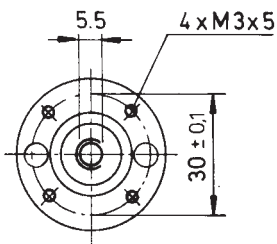
- 2 Kanal + Referenzimpuls, Rechteckausgang
- Versorgungsspannung: 10,8-26,4 V DC
MOB mit Linedriver 5 V DC ±5 %
Option: 4,5-13,2 V DC mit Verpolungsschutz
- Grenzfrequenz: 200 kHz
- Ausgänge: Open Collector (K)
Option R2: Interner Pull-up Widerstand und Verpolungsschutz (413)
Option N: Linedriver (5V)
- Lagertypen



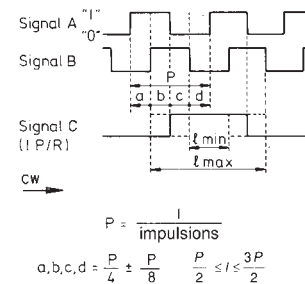
Robuste Ausführung mit Zentrierbund Ø 20 mm und 4-Loch-Befestigung. Der Impulsgeber MOB kann alternativ auch mit Synchroklemmen montiert werden. Dieser Typ ist ein universeller Impulsgeber kleiner Bauform für gehobene Anforderungen mit 6 mm Welle, Grenzfrequenz 200 kHz und optionalen Line-Driver-Ausgängen.

Masszeichnungen

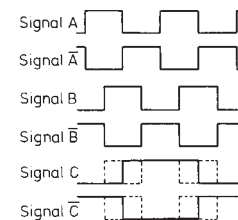
Impulsdiagramm



R2 und K



Linedriver N



Kabelbelegung

	Linedriver	Open Collector (K) oder interner Pull-up Widerstand (R2)
Versorgungsspannung	rot	rot
Masse	schwarz	schwarz
Kanal A	grün	grün oder blau
Kanal A	blau	–
Kanal B	weiß	weiß
Kanal B	grau	–
Kanal C (Ref.)	gelb	gelb
Kanal C	orange	–
Abschirmung	Erdung des Gehäuses	intern nicht verbunden

Elektrische Kennwerte	MOB
Auflösung (Vorzugszahl= Fettdruck)	100 - 200 - 250 - 256 - 300 - 360 - 400 - 500 - 512- 600 - 800 - 900 - 1000 - 1024 - 1200 - 1500 - 2500
Versorgungsspannung	Standard: 10,8-26,4 V DC, Linedriver 5 V DC, Option 4,5-13,2 V DC
Stromaufnahme	Open Collector, R2 80 mA, Linedriver ca. 180 mA
Ausgänge	2 Kanäle A + B + Referenzimpuls
Signalpegel	Open Collector, Linedriver
Signalanstiegs-/Abfallzeit	1 s
Ausgangssignale	Rechteck
Grenzfrequenz	200 kHz
Lebensdauer LED	100.000 /h

Mechanische Kennwerte	
Gehäuse und Flansch	Aluminium
Achsmaterial	rostfreier Stahl (DIN17440)
Impulsscheibe	Glas, photobeschichtet
Schutzart	IP63
Lager / Lebensdauer /h	2 x Präzisionskugellager / 1 x 10 ⁸ / Drehzahl
max. Drehzahl	6000 min ⁻¹
Achsbelastbarkeit	radial <7 N, axial <2 N
Drehmoment	<0,2 Ncm
Trägheitsmoment	<10 gcm ²
Gewicht (Masse)	ca. 150 g

Umgebungsbedingungen	
Betriebstemperaturbereich	-10...+70° C
Lagertemperaturbereich	-30...+80° C
max. Schockbelastung	30 g über 11 ms
Vibrationsfestigkeit	10 g über 1 h, 50 Hz

Bestellbezeichnung				
Serie	Impulszahl	Versorgungsspannung	Kanäle	Elektronik
MOB	1000	1026	BZ	K
		413=4,-13,2 V DC 1026=10,8-26,4 V DC 5=4,7-5,2 V DC	BZ=2 Kanal + Ref.	K= Standard R2=Verpolungs-Schutz (nur 413) N =Linedriver (nur 5)
Bestellbeispiel: Optoelektronischer Impulsgeber Typ MOB, 1000 Impulse/360°, Versorgungsspannung 10,8-26,4 V DC, 2 Kanäle + Ref., Open Collector-Ausgang				