

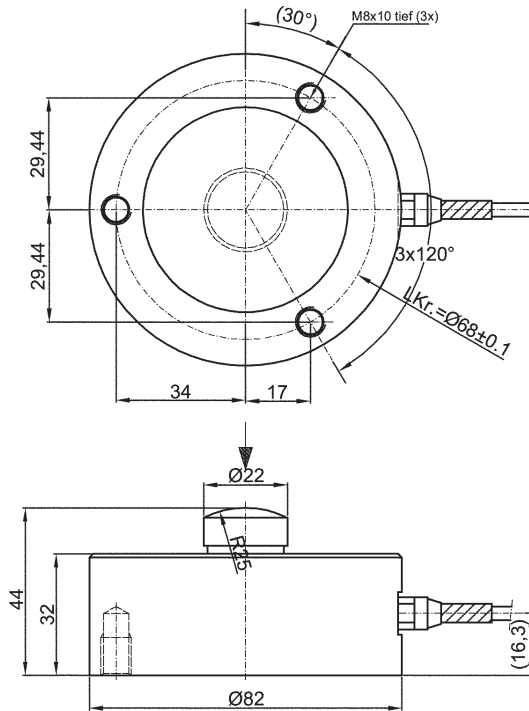
- Messbereiche von 0...5kN bis 0...100kN
- Druckkraftmessung
- wahlweise als Messzelle (KMB82),
oder mit eingebautem Meßverstärker (KTB82)
- Messkörper Stahl
- Schutzart IP66



Besonderes Merkmal der Serie KTB82 ist die Möglichkeit einer integrierten Verstärkerelektronik in einem Gehäuse niedriger Bauhöhe. Zudem bieten die Aufnehmer der Serie KTB eine Vielzahl von intelligenten Zusatzfunktionen, wie beispielsweise Tarierung oder Grenzwertfunktion.

Neben den meßtechnischen Eigenschaften besteht diese Serie durch seine praxisgerechten Montage-möglichkeiten.

Maßzeichnungen



Bestellbeispiel						Zubehör
Serie	Anschluss	Messbereich	Elektronik	Kraftrichtung	Sonderfunktion	Verstärkerelekt. EMA3-DMS
KTB82	K	20kN	2410	D	TAR	
Kraftaufnehmer Serie KB52 mit Verstärker-Elektronik, 24V Versorgung, 0-10V Ausgangs-signal, 2m Kabel, 20kN Meßbereich, für Druckkraftmessung, Tarierung						
Serie	Anschluss	Messbereich	Elektronik	Kraftrichtung		
KMB82	K	5kN	0000	D		
Kraftaufnehmer Serie KB82 ohne Verstärker-Elektronik, 2m Kabel, 5kN Meßbereich, für Druckkraftmessung						

Technische Daten			
Messbereich (0 bis ...)	[kN]	5; 10; 20; 50; 100	
		KMB82	KTB82
Gebrauchslast	[% F.S.]	120	
Grenzlast	[% F.S.]	150	
Bruchlast	[% F.S.]	> 200	
Nennkennwert	[mV/V]	2	-
Nennkennwerttoleranz	[% F.S.]	10	-
Nullsignaltoleranz	[% F.S.]	2	0,2**
Linearitätstoleranz	[% F.S.]	0,08	
Hysterese	[% F.S.]	0,08	
Kriechfehler (30 min)	[% F.S.]	0,05	
max. Kennlinienabweich. *	[% F.S.]	0,2	
Wiederholbarkeit	[% F.S.]	0,05	
Temp.koeff. Nullpunkt	[% F.S./10K]	0,02	
Temp.koeff. Kennwert	[% F.S./10K]	0,02	

Legende:	*) = einschließlich Hysterese
	**) Elektronikversion 2410: keine Signaländerung unterhalb von 0,2% F.S.
	Alle Werte mit Fehlerangaben in % F.S. $\leq \pm$ Werte
	Im Lieferumfang ist standardmäßig ein Messprotokoll enthalten

Mechanische Werte	
Messverfahren	DMS-Vollbrücke
Material Messkörper	Stahl

Umgebungsbedingungen	
Nenntemperatur	[°C] - 10 .. + 40
Gebrauchstemperatur	[°C] - 20 .. + 60
Schutzart	IP 66

Elektrische Daten	
Eingangswiderstand	[Ω] 385 \pm 15
Ausgangswiderstand	[Ω] 350 \pm 3
Isolationswiderstand	[M Ω] > 2000
Speisespannung	[VDC] 10typ., 15max. 24 \pm 20%
Elektrischer Anschluss	Kabel, 2m
	4-Ader Ganzschirm 8-Ader Ganzschirm

Elektronik-Versionen Analogsignal		
	Versorgung	Ausgang
0000 Ohne Elektronik	10 V	20 mV \pm 20 %
2410 Mit Elektronik	24 V	0..10 V
2442 Mit Elektronik	24 V	4..20mA

Elektrische Anschlüsse				
Adernfarben	0000		2410/2442	
	schwarz	Versorgung -	weiß	Versorgung -
	rot	Versorgung +	braun	Versorgung +
	grün	Ausgang +	grün	Signal analog
	weiß	Ausgang -	gelb	Tx
	Schirm	auf Gehäuse	grau	Rx
			rosa	GW 1
			blau	GW 2
			rot	Tara
			Schirm	auf Gehäuse

Die Angaben und Daten auf diesem Datenblatt stellen aufgrund der unterschiedlichsten anwendungstechnischen Besonderheiten keine Beschreibung der Beschaffenheit oder Eigenschaft der Produkte dar.