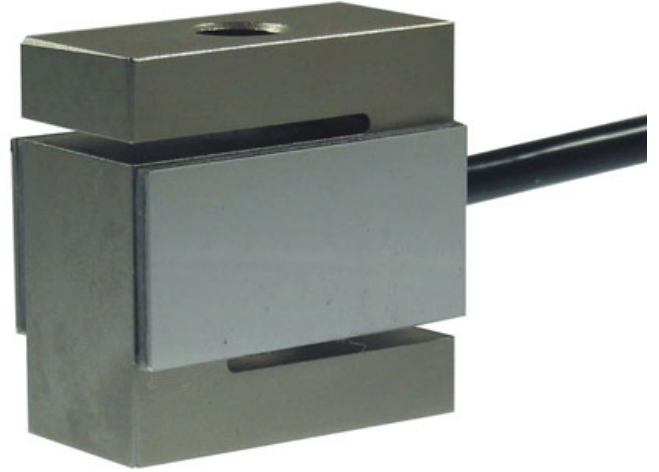


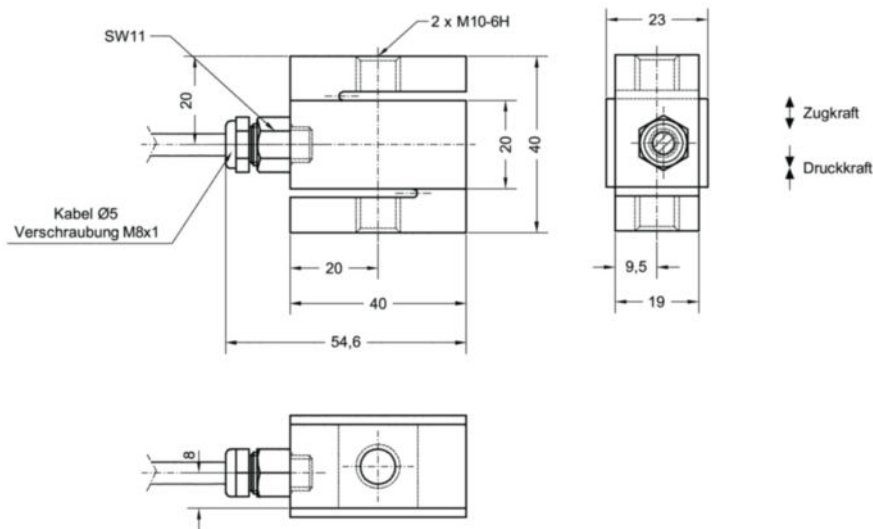
Serie KM1506

- Messbereiche von 0...2kN bis 0...20kN
- Zug- oder Druckkraftmessung
- Kalibrierung in N
- bis zu 12-fache Bruchlast

Die Kraftaufnehmer der Serie K1506 sind an die Serie K1500 angelehnt. Der wesentliche Unterschied liegt in den kleineren Abmessungen. Auch hier bleiben die äußeren Maße unabhängig von den Messbereichen. Die Sensoren sind nach dem S-Beam Prinzip aufgebaut und arbeiten in den jeweiligen Messbereichen sehr zuverlässig. Sie werden grundsätzlich ohne Verstärkerelektronik angeboten, können jedoch mit externen Verstärkerbaugruppen, wie IMA2 kombiniert werden.



Maßzeichnung



Technische Daten

Messbereich (0 bis ...)	[kN]	2	5	10	15	20
Grenzlast	[% F.S.]	150				
Bruchlast	[% F.S.]	1200	600	500	300	300
Nennkennwert	[mV/V]	2				
Nennkennwerttoleranz	[% F.S.]	1				
Nullsignaltoleranz	[% F.S.]	1				
Linearitätstoleranz	[% F.S.]	0,05				
Hysterese	[% F.S.]	0,05				
Kriechfehler (30min.)	[% F.S.]	0,05				
max. Kennlinienabweichung *	[% F.S.]	0,1				
Wiederholbarkeit	[% F.S.]	0,05				
Temp. koeff. Nullpunkt	[% F.S./10K]	0,02				
Temp. koeff. Kennwert	[% F.S./10K]	0,02				
Legende:	*) einschließlich Hysterese					
	Alle Werte mit Fehlerangaben in % F.S. sind $\leq \pm$ Werte					
	Im Lieferumfang ist kein Messprotokoll enthalten					

Mechanische Werte

Messverfahren	DMS-Vollbrücke
Material Messkörper	Stahl

Umgebungsbedingungen

Nenntemperatur	[°C]	-10 ... + 50
Gebrauchstemperatur	[°C]	-30 ... + 70
Schutzart		IP 65

Elektrische Daten

Eingangswiderstand	[Ω]	380 ± 30
Ausgangswiderstand	[Ω]	350 ± 3
Isolationswiderstand	[MΩ]	> 5000
Speisespannung	[VDC]	10 typ. / 15 max.
Elektrischer Anschluss		Kabel: 4-Ader, Ganzschirm, 2m

Serie KM1506

Elektrische Anschlüsse

Adernfarben	0000
braun	Versorgung +
gelb	Versorgung -
grün	Signal +
weiß	Signal -
Schirm	auf Gehäuse

Bestellbeispiel

Serie	Anschluss	Messbereich	Elektronik	Zubehör
KM1506	K	5kN	0000	Externe Messverstärker <ul style="list-style-type: none">• EMA3-DMS / EMA3-2DMS• IPG-DMS / IPG-2DMS• SI-DMS• IMA2-DMS
Kraftaufnehmer Serie KM1506, 2m Kabel, 5kN Messbereich, ohne Elektronik				Anzeigen <ul style="list-style-type: none">• DH28-DMS• Modig

Die Angaben und Daten auf diesem Datenblatt stellen aufgrund der unterschiedlichen anwendungstechnischen Besonderheiten keine Beschreibung der Beschaffenheit oder Eigenschaft der Produkte dar.

11. Mai 2010. Irrtümer und Änderungen vorbehalten.