

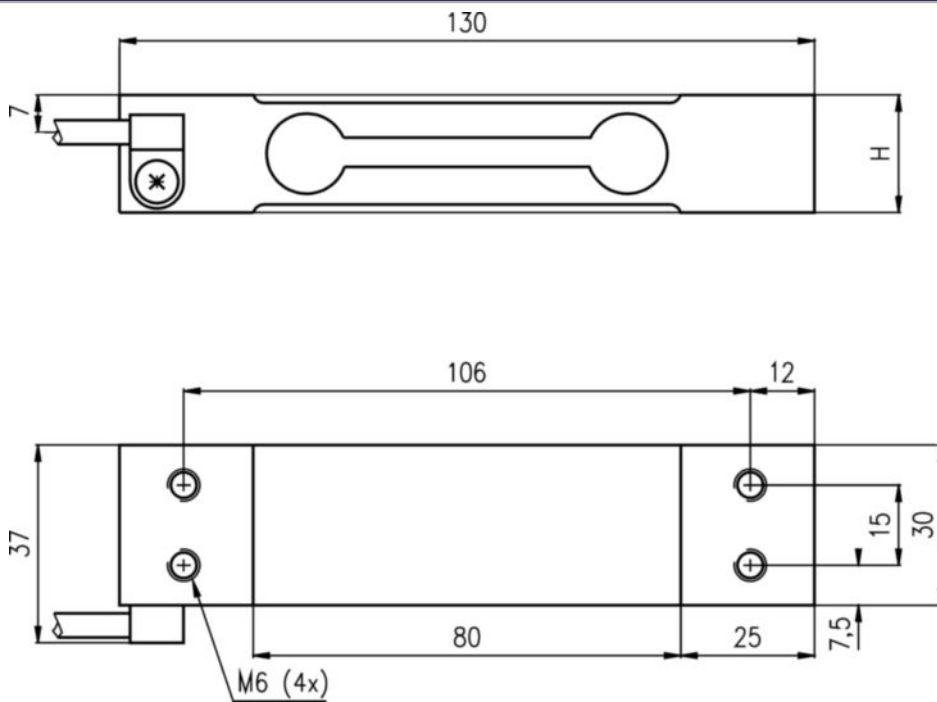
Serie KM300

- Messbereiche von 0..60N, 0..350N, 0..1,2/2kN (auf Anfrage)
- Zug- oder Druckkraftmessung
- Messkörper Aluminium
- kompakte Bauform
- Schutzart IP65
- sehr kleiner Eckenlastfehler (typ. 0,02%/mm)
- geringe Einbauhöhe



Die Kraftaufnehmer der Serie KM300 arbeiten nach dem Prinzip des Doppelbiegebalkens und zeichnen sich durch ihre kompakte Bauform und dem sehr kleinen Eckenlastfehler (0,02 % F.S/10mm) aus. Sie werden grundsätzlich ohne Verstärkelektronik angeboten, können jedoch mit externen Signalkonditionierungen und Anzeigeräten kombiniert werden (siehe unter Zubehör). Die Serie K300 eignet sich besonders für Anwendungen in Waagen (nichteichpflichtiger Verkehr) und überall dort, wo die Lasteinleitung nicht zentrisch genau erfolgt. Sie ist als Single Point Messzelle aufgebaut und weist einen sehr kleinen Eckenlastfehler auf.

Maßzeichnung



Serie KM300

Technische Daten

Messbereich (0 bis ...)	[N]	60 / 100 / 150 / 200 / 300 / 350 / 1200** / 2000**
Gebrauchslast	[% F.S.]	150
Grenzlast	[% F.S.]	200
Bruchlast	[% F.S.]	> 300
Nennkennwert	[mV/V]	2
Nennkennwerttoleranz	[% F.S.]	10
Nullsignaltoleranz	[% F.S.]	5
Linearitätstoleranz	[% F.S.]	0,03
Hysterese	[% F.S.]	0,05
Kriechfehler (30min.)	[% F.S.]	0,05
max. Kennlinienabweichung *	[% F.S.]	0,1
Wiederholbarkeit	[% F.S.]	0,05
Temp. koef. Nullpunkt	[% F.S./10K]	0,5
Temp. koef. Kennwert	[% F.S./10K]	0,5
dyn. Belastbarkeit	[% F.S.]	70
Nennmessweg	[mm]	0,2
Legende:	*) einschließlich Hysterese	
	**) auf Anfrage mit speziellen Abmessungen	
	Alle Werte mit Fehlerangaben in % F.S. sind $\leq \pm$ Werte	
	Im Lieferumfang ist kein Messprotokoll enthalten	

Mechanische Werte

Messverfahren	DMS-Vollbrücke
Material Messkörper	Aluminium Legierung

Umgebungsbedingungen

Nenntemperatur	[°C]	-10 ... + 50
Gebrauchstemperatur	[°C]	-10 ... + 60
Lagertemperatur	[°C]	-10 ... + 80
Schutzart		IP 65

Elektrische Daten

Eingangswiderstand	[Ω]	350 \pm 30
Ausgangswiderstand	[Ω]	350 \pm 10
Isolationswiderstand	[M Ω]	> 5000
Speisespannung	[VDC]	10 typ. / 20 max.
Elektrischer Anschluss		Kabel: 4-Ader, Ganzschirm, 30 cm

Serie KM300

Elektrische Anschlüsse

Adernfarben	
rot	Versorgung +
schwarz	Versorgung -
grün	Signal +
weiß	Signal -
Schirm	n.c.

Bestellbeispiel

Serie	Anschluss	Messbereich	Elektronik	Zubehör
KM300	K	100N	0000	Externe Messverstärker
Kraftaufnehmer Serie KM300, 30 cm Kabel, 100N Messbereich, ohne Elektronik				<ul style="list-style-type: none">• EMA3-DMS• IPG-DMS / IPG-2DMS• SI-DMS• IMA2-DMS
				Anzeigen
				<ul style="list-style-type: none">• DH28-DMS• Modig

Die Angaben und Daten auf diesem Datenblatt stellen aufgrund der unterschiedlichen anwendungstechnischen Besonderheiten keine Beschreibung der Beschaffenheit oder Eigenschaft der Produkte dar.

11. Mai 2010. Irrtümer und Änderungen vorbehalten.