

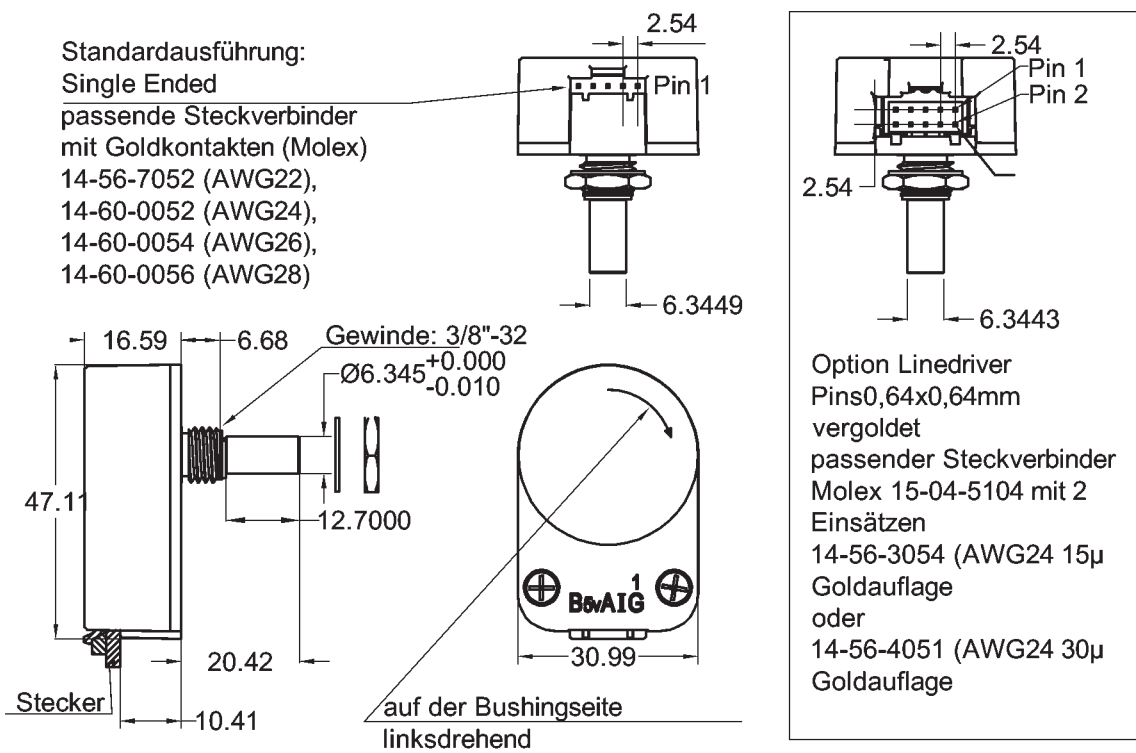
- Flache Bauhöhe < 17 mm
- Auflösung bis 1024 Imp. / Udr.
- Optionen: Kugellager, Linedriver, Indeximpuls, Drehhemmung
- Standardtypen ab Lager lieferbar

Dieser preisgünstige, und sehr flache Geber ist als Sollwertgeber (mit Drehhemmung) und als mechanisch angetriebens Sensorelement (mit Kugellager) einsetzbar. Kundenspezifische Anpassungen des Gehäuses und der Welle ermöglichen eine optimale Integration in die Anwendung.

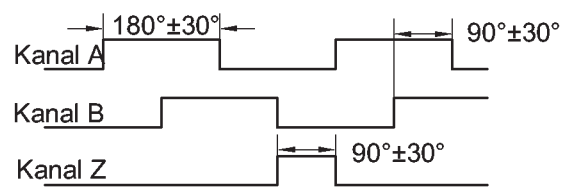
Vorzugstypen sind ab Lager lieferbar.



Maßzeichnung und Schnittstellen



**Flankenabfolge:**  
Bei Blickrichtung auf die Rückseite des Encoders ist bei rechtsdrehender Scheibe die steigende Flanke A vor Flanke B.



**Steckerbelegung (5-pol)**

Pin	Name	Farbe
1	GND	sw oder bn
2	Index	violet oder gn
3	A	bl oder ws
4	5 V	orange oder rt
5	B	gb oder bn

**Steckerbelegung (10-pol für Option Linedriver)**

Pin	Name	Farbe	Pin	Name	Farbe
1	GND	Schirm	6	A	bl/ws
2	GND	gn/ws	7	+5V	ws/gn
3	/Index	ws/orange	8	+5V	NC
4	Index	orange/ws	9	/B	ws/bn
5	/A	ws/bl	10	B	bn/ws

**Befestigung:**  
Bohrung: 9,525 +0,127 / -0 mm  
Plattenstärke max.: 6,35mm  
Anzugsmoment Mutter: < 2,25 NM

Elektrische Daten		TTL_Ausgang (Standard)	Option D (Linedriver)
Impulszahl	[Imp. / Udr.]	50...1024	
Ausgangskanäle		A,B (optional Index)	
Grenzfrequenz	[kHz]	100	
Versorgungsspannung	[V]	5 ± 10% (Ripple < 100 mv Vpp)	
Stromaufnahme	[mA]	< 85	< 95
Mechanische Daten		Option Gleitlager	Option Kugellager
maximale mechanische Drehzahl	[U/min]	100	10 000
maximale Beschleunigung	[rad/s <sup>2</sup> ]	10 000	
Massenträgheitsmoment		k. A.	
Betriebsdrehmoment Option Leichtlauf (NT)	[Nmm]	2,1	0,35
Betriebsdrehmoment mit drehhemmung	[Nmm]	3,5	--
Anzugsmoment Befestigungsmutter	[Nm]	< 2,25 Nm	
Gewicht Single Ended / Linedriver	[g]	28 / 36	33 / 41
Sonstige Daten			
Schutzart		IP40	
Betriebstemperatur	[°C]	-40°..+100°	
Lagertemperatur		k. A.	
Material Gehäuse		Polycarbonat mit 20% Glasanteil	
Material Welle		Edelstahl oder Messing	
Material Scheibe		Mylar	
Vibrationsfestigkeit	[g]	20 (5Hz-20kHz)	
Schockbelastung		k. A.	

Optionsauswahl und Bestellbezeichnung										
Optionen Bezeichnung	Serie	Impulszahl								
Achse Ø 6,35 mm (Standard)	TP	6,35								
Achse Ø 6 mm		6								
Impulse / Udr.: 50, 96, 100, 200, 250, 256, 360, 400, 500, (Index mgl.)										
Impulse / Udr. 540, 1000, 1016, 1024 (Index hier nicht möglich)										
Versorgungsspannung			5							
Ausgangssignale 2 Kanäle: B, mit Index: BZ (Verfügbarkeit abhängig von der Auflösung s.o.)					B BZ					
Elektronik TTL (Standard), N=Linedriver						TTL / N				
-- = Gleitlager (Standard)										
NT = Gleitlager Leichtlauf								NT		
KL = Kugellager								KL		
<b>Beispiel für Bestellbezeichnung*</b>	<b>TP</b>	<b>6,35</b>	<b>360</b>	<b>5</b>	<b>BZ</b>	<b>TTL</b>	<b>--</b>			

Vorzugstypen (ab Lager lieferbar) sind Encoder in der Standardausführung mit den unterstrichenen Impulszahlen (bei 360 Impulsen / Udr. mit Index).

**Unsere Spezialität sind Sonderlösungen, preiswert schon in Kleinserien**  
 rädern und sonstigen Mechanikteilen, Konfektionierung von Kabeln und Steckern.

**Zur Beachtung**  
 Die Angaben und Daten auf diesem Datenblatt stellen aufgrund der unterschiedlichsten anwendungstechnischen Besonderheiten keine Beschreibung der Beschaffenheit oder Eigenschaft der Produkte dar. Bitte beachten Sie hierzu auch unsere Einbauhinweise und die entsprechenden Bauartspezifikationen.

