

MOL200 – Hochauflösender inkrementaler optoelektronischer Impulsgeber

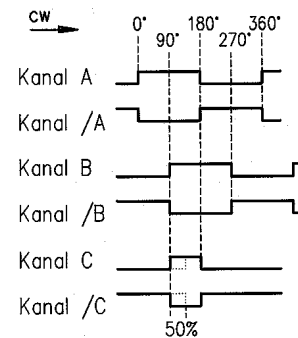
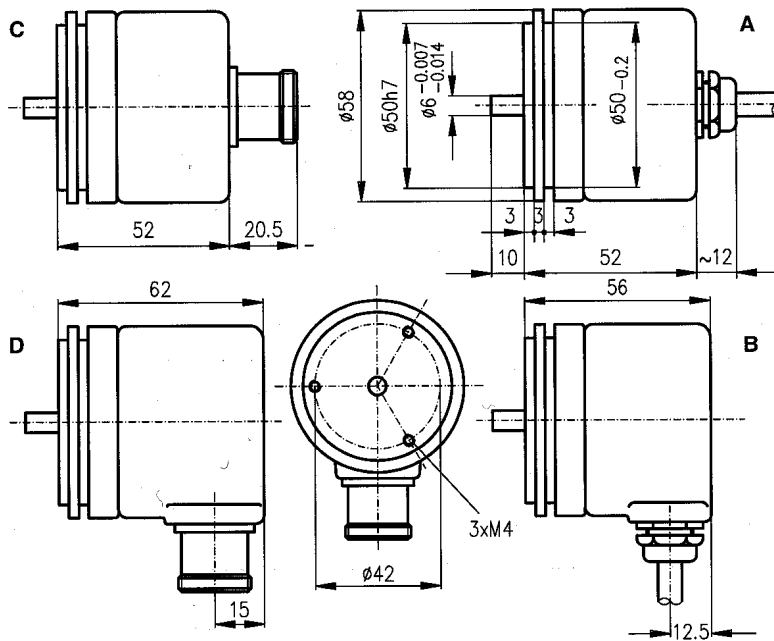
- Impulszahlen von 100 bis 5.000
- Linedriver-Ausgänge
- Rechtecksignale TTL-kompatibel
- Grenzfrequenz: 170 kHz
- preisgünstiger Geber

Diese neuen, preiswerten inkrementalen Impulsgeber sind besonders geeignet für den Einsatz in der Prozeßautomation, in der Robotertechnik, in NC-Maschinen und ähnlichen Anwendungen.



Maßzeichnungen

Impulsdiagramm



Montagehinweise:

Die Befestigung des Impulsgebers erfolgt entweder mittels dreier Schrauben M4 oder über den Befestigungsflansch mit drei Servoklammern. Die Achsposition ist exakt gegeben durch die Flanschpassung 50^{h7}.

Anschlußbelegung

Stecker-pin	Drahtfarben/ Kabelanschluß	Signal
1	grau ¹⁾	Kanal B
2	rosa ²⁾	Sense 5 V
3	blau	Kanal C
4	violett	Kanal C
5	gelb	Kanal A
6	weiß	Kanal A
7		n. c.
8	grün	Kanal B
9	Schirm	Schirm
10	schwarz	Versorgungsspannung 0 V
11	braun	Sense 0 V
12	rot	Versorgungsspannung +5 V

1) alternativ grün/weiß
2) alternativ orange

Elektrische Kennwerte	MOL200
Impulszahl (Vorzugszahl= Fettdruck)	100 - 200 - 250 - 500 - 600 - 720 - 900 - 1000 - 1024 - 1250 - 2500 - 3600 - 5000
Versorgungsspannung	5 V DC (±5 %)
Stromaufnahme	≤200 mA
Ausgänge Kanäle A, B, C, A, B, C	Line Driver
Ausgangssignale	TTL-Rechteck
Grenzfrequenz	170 kHz
Lebensdauer LED	typ. 100.000 h

Mechanische Kennwerte	
Gehäuse und Flansch	Aluminium
Achsmaterial	rostfreier Stahl
Impulsscheibe	Glas
Schutzart	IP64
Lager	2 x Präzisionskugellager
max. Drehzahl	6000 min ⁻¹
Achsbelastbarkeit	10 N axial/20 N radial
Drehmoment	typ. 1 Ncm bei 20 °C
Trägheitsmoment	<2 gcm ²
Gewicht (Masse)	ca. 250 g

Umgebungsbedingungen	
Betriebstemperatur	0...+60° C
Lagertemperatur	-20...+70° C
Luftfeuchtigkeit	95 % nicht kondensierend
Schockbelastung	30 g über 7 ms
Vibrationsfestigkeit	max. 400 Hz

Optionen (bitte anfragen – Mindestbestellmengen)
<ul style="list-style-type: none"> - Kundenspezifische Kabel mit/ohne Steckverbinder - Sonder-Impulszahlen - Sonderform der Achse - Sinus-Ausgänge

Bestellbezeichnung		
Typ	Auflösung	Anschluß
MOL200	3600	A
Bestellbeispiel: Typ MOL200, 3600 Impulse/360°, Kabelausgang (Standard=1 m), axial		

Änderungen vorbehalten

MOL200/2/0694/D