

**MP 10 / MP 11**  
**MP 22 / MP 23**

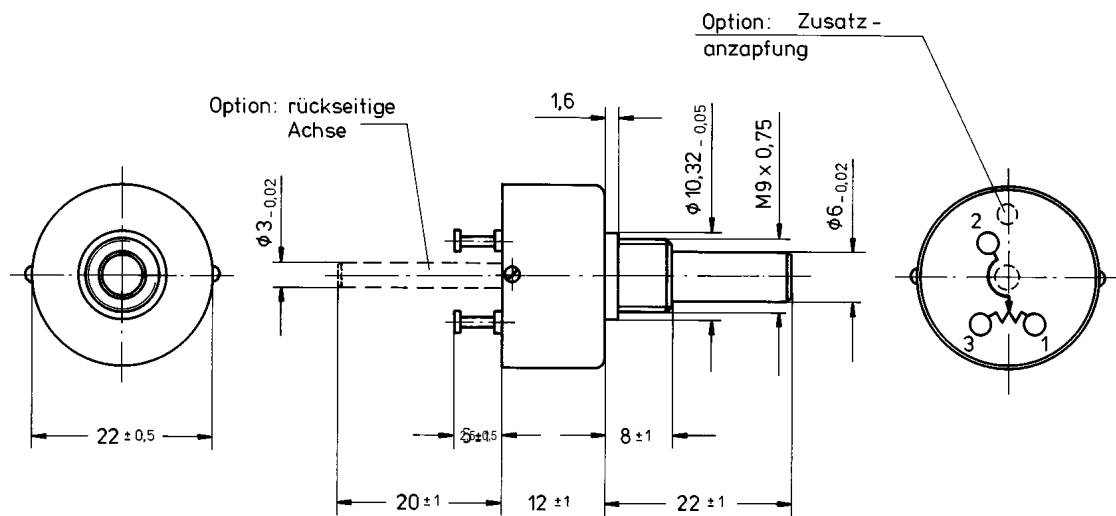
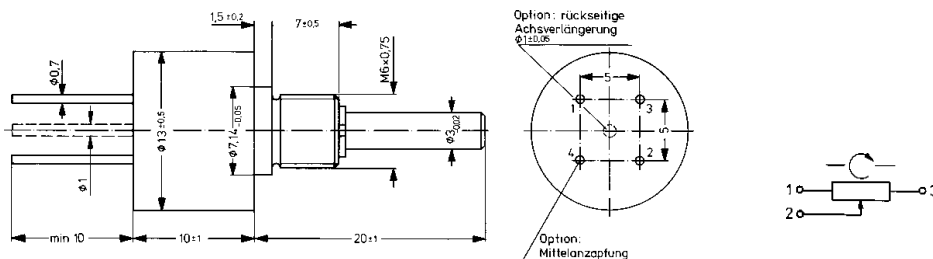
- Leitplastikelement mit hoher Auflösung
- Widerstandsbereich bis 100 k $\Omega$  (MP 10/11: 50 k $\Omega$ )
- Standard-Linearität:  $\pm 1\%$  (MP 10/11:  $\pm 2\%$ )
- MP 11 / MP 23 mit Stop
- Lebensdauer >5 Mio. Achsbewegungen

Diese Potentiometer mit Leitplastik-Widerstandselement bieten vielfältige Anwendungsmöglichkeiten als präzise, hochauflösende Sollwertgeber und können darüber hinaus zur Istwert-Erfassung in Nachführsystemen mit geringen bis mittleren Verstellgeschwindigkeiten eingesetzt werden. Sie sind in Vorzugstypen ab Lager lieferbar.



MP 22/23

MP 10/11

**Abmessungen und Befestigung**
**MP 22/23**

**MP 10/11**


Elektrische Kennwerte	MP 10	MP 11	MP 22	MP 23
Lieferbare Widerstandswerte ( $\Omega$ )*	1k / 2k / 5k / 10k / 20k / 50 k	1k / 2k / 5k / 10k / 20k / 50 k	1k / 2k / 5k / 10k / 20k / 50k / 100 k	1k / 2k / 5k / 10k / 20k / 50k / 100 k
Widerstandstoleranz	$\pm 15\%$	$\pm 15\%$	$\pm 5\%$	$\pm 5\%$
bestmögliche Widerstandstoleranz	$\pm 10\%$	$\pm 10\%$	-	-
Linearitätstoleranz	$\pm 2\%$	$\pm 2\%$	$\pm 1\%$	$\pm 1\%$
Belastbarkeit bei +70 °C (0W bei +105°C)	0,2 W	0,2 W	1 W	1 W
elektrischer Drehbereich	300° $\pm 5^\circ$	300° $\pm 5^\circ$	320° $\pm 5^\circ$	320° $\pm 5^\circ$
Glätte der Ausgangsspannung nach MIL-R-39023	<0,5 %	<0,5 %	<0,5 %	<0,5 %
Isolationswiderstand b. 1000 VDC	1000 M $\Omega$	1000 M $\Omega$	1000 M $\Omega$	1000 M $\Omega$
<b>Mechanische Kennwerte</b>				
mechanischer Drehbereich	360° o. Stop	310° $\pm 10^\circ$	360° o. Stop	320° +10°, -0°
max. Anfangsdrehmoment	0,2 Ncm	0,2 Ncm	0,5 Ncm	0,5 Ncm
max. Betriebsdrehmoment	<0,2 Ncm	<0,2 Ncm	<0,3 Ncm	<0,3 Ncm
Anschlagfestigkeit	—	30 Ncm	—	50 Ncm
max. Längsspiel der Achse	0,2 mm	0,2 mm	0,2 mm	0,2 mm
max. Radialspiel der Achse	0,1 mm	0,1 mm	0,1 mm	0,1 mm
typ. mittl. Lebensdauer (Achsbewegungen)	5x10 <sup>6</sup>	5x10 <sup>6</sup>	5x10 <sup>6</sup>	5x10 <sup>6</sup>
max. Drehgeschwindigkeit (U/min.)	500	500	200	200
Lagerung	Gleitlager	Gleitlager	Gleitlager	Gleitlager
Masse ca.	8 g	8 g	40 g	40 g
<b>Umgebungsbedingungen</b>				
Betriebstemperaturbereich	- 55°C bis +105°C			
Durchschlagsfestigkeit	1000 V DC bei Raumbedingungen			
allg. Umweltbedingungen	nach MIL-R-12934			
<b>Material</b>				
Gehäuse	Messing vernickelt			
Achse	rostfreier Stahl, antimagnetisch			
Anschlüsse	Messing, vergoldet			
Montagekleinteile	im Lieferumfang			

Widerstandswert ( $\Omega$ )	Auflösung %	U <sub>max</sub> über Element (V)		I <sub>max</sub> über Element (mA)		TK d. gesamt. Potentiom. ( $\pm$ ...ppm/K)	
		MP10 MP11	MP22 MP23	MP10 MP11	MP22 MP23	MP10 MP11	MP22 MP23
500	$\infty$	-	22	-	44	-	200
1k	$\infty$	14	32	14	31	400	200
2k	$\infty$	20	45	10	22	400	200
5k	$\infty$	32	71	6	14	400	200
10k	$\infty$	45	100	4	10	400	200
20k	$\infty$	64	141	3	7	400	200
50k	$\infty$	100	223	2	4	400	200
100k	$\infty$	-	316	-	3	-	200

\* Fettdruck = bevorzugte Lagerware. Der nominelle Schleiferstrom darf 1 mA nicht überschreiten.

**Standard-Optionen:**

- verbesserte Widerstandstoleranz
- verbesserte Linearitätstoleranz
- Sonderachslänge
- Sonderform der Achse ( $\emptyset$ , Fläche, Schlitz)
- Rückseitige Achsverlängerung
- Zusatzabgriff / Mittelanzapfung

**Spezialausführungen:**

- spezielle Drehwinkel
- Dichtring im Achslager (zur Dichtung und Drehmomenterhöhung)
- Kurzschlußzonen