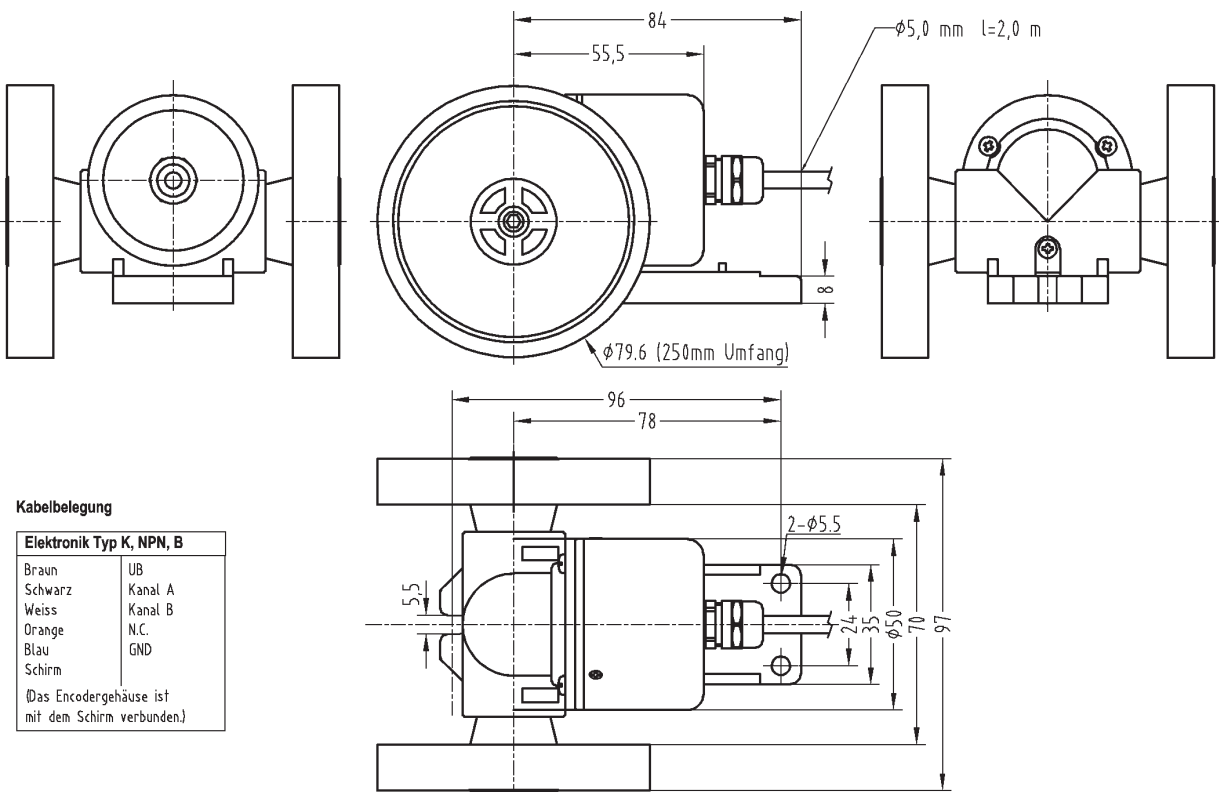


- Reibradantrieb Umfang 250 mm
- 25, 250 Impulse / Udr.
- Betriebsspannung 5V, 12 bis 24 V
- Hervorragendes Preis-Leistungs-Verhältnis

Die Serie MFW findet ein breites Anwendungsfeld in der Längenmessung und Positionserfassung z. B. in der Holzbearbeitungs-, Verpackungs-, Blechverarbeitungs- und Textilmaschinenindustrie.



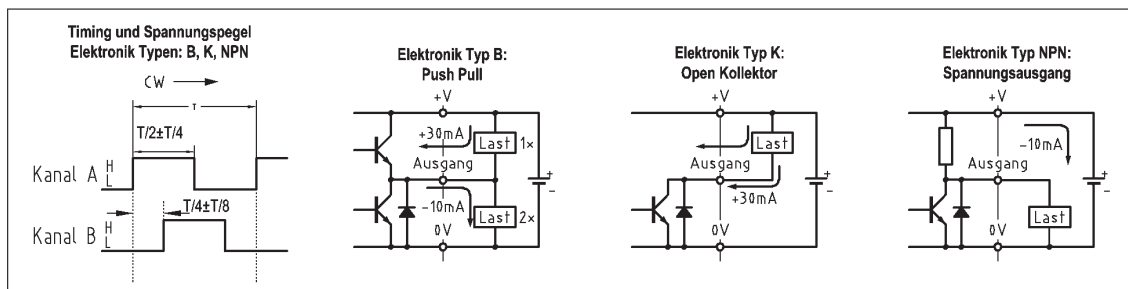
Maßzeichnung und Schnittstellen



Kabelbelegung

Elektronik Typ K, NPN, B	
Braun	UB
Schwarz	Kanal A
Weiss	Kanal B
Orange	N.C.
Blau	GND
Schirm	

(Das Encodergehäuse ist mit dem Schirm verbunden.)



Elektrische Daten		
Impulszahl	[Imp. / Udr.]	25, 250
Ausgangskanäle		A, B
Grenzfrequenz	[kHz]	180
Versorgungsspannung	[V]	5 ± 5%, 12-24 ± 5%
Versorgungsstrom (ohne Last)	[mA]	60
Mechanische Daten		
Lagerung		Kugellager
maximale mechanische Drehzahl	[U/min]	5000
Gewicht	[g]	494
Sonstige Daten		
Schutzart		IP50
Betriebstemperatur		-10°C..+70°C
Lagertemperatur		-25°C..+85°C
Vibrationsfestigkeit		1,5 mm Amplitude 10 - 55Hz in X, Y, Z Richtung 2 h
maximale Schockbelastung		max 50 g

Optionsauswahl und Bestellbezeichnung (Bestellbeispiel)										
Optionen Bezeichnung	Serie	Auflösung	Spannung	Signale	Ausgangs- elektronik					
Impulse / Udr. <u>25</u> , 250		25								
Ub: 5 V: <u>5</u> *			5							
Ub: 12 - 24 V: <u>1224</u>			1224							
Ausgangssignale: 2 Kanäle ohne Index: B,				B						
Elektronik <u>B</u> ** (Push-Pull), K (Open Kollektor) NPN (Spannungsausgang)					B					
Beispiel für Bestellbezeichnung	MFW	<u>25</u>	<u>1224</u>	B	<u>B</u>					

*) Bitte beachten Sie: Vorzugstypen sind unterstrichen (ab Lager lieferbar).

**) Elektronik Typ B ist kompatibel mit den Typen K und NPN und ist daher lagerhaltiger Vorzugstyp.

Unsere Spezialität sind Sonderlösungen, preiswert schon in Kleinserien
Unsere Sonderausführungen umfassen: Konfektionierung von Kabeln und Steckern.

Zur Beachtung
Die Angaben und Daten auf diesem Datenblatt stellen aufgrund der unterschiedlichsten anwendungstechnischen Besonderheiten keine Beschreibung der Beschaffenheit oder Eigenschaft der Produkte dar. Bitte beachten Sie hierzu auch unsere Einbauhinweise und die entsprechenden Bauartspezifikationen.