



Merkmale

- Absolute und inkrementale Drehgeber mit Seilzugantrieb
- Messlänge bis 50 m
- Hohe Linearität von typisch $\pm 0,02$ % des Messbereichs
- Komplett montierte Kombinationen
- Messeil aus hochflexiblen rostfreien Stahladern

Technische Daten - Seilzuges

Werkstoffe Gehäuse: Aluminium
Seilzug: Nichtrostender Edelstahl mit Polyamid ummantelt

Betriebstemperaturbereich -20...+80 °C

Schutzart nach IEC60529 IP 50 (Seilzug)

Lebensdauer Ca. 5 Mio. Hübe

Messlänge	Gewicht	Weg/Umdrehung	Seilbeschleunigung	Auszugskraft	Einzugskraft	Seil- \varnothing	Linearität
3000 mm	1,1 kg	260,09 mm	Max. 70 m/s ²	Max. 10 N	Min. 5,5 N	0,8 mm	$\pm 0,02$ %
5000 mm	1,4 kg	315,07 mm	Max. 50 m/s ²	Max. 16 N	Min. 4 N	1,0 mm	$\pm 0,01-0,02$ %
7500 mm	1,7 kg	315,07 mm	Max. 60 m/s ²	Max. 21 N	Min. 8,5 N	1,0 mm	$\pm 0,01-0,02$ %
10000 mm	2,5 kg	315,07 mm	Max. 30 m/s ²	Max. 21 N	Min. 5,5 N	1,0 mm	$\pm 0,01-0,02$ %
15000 mm	2,7 kg	315,07 mm	Max. 30 m/s ²	Max. 25 N	Min. 5 N	1,0 mm	$\pm 0,01-0,02$ %
30000 mm	9,5 kg	500,00 mm	Max. 20 m/s ²	Max. 22 N	Min. 12 N	0,8 mm	$\pm 0,01$ %
40000 mm	10,5 kg	500,00 mm	Max. 20 m/s ²	Max. 22 N	Min. 11 N	0,8 mm	$\pm 0,01$ %
50000 mm	11 kg	500,00 mm	Max. 20 m/s ²	Max. 24 N	Min. 11 N	0,8 mm	$\pm 0,01$ %

Seilzug-Drehgeber <3000 mm Messlänge auf Anfrage.

Technische Daten des Drehgebers: siehe Drehgeber Datenblatt.

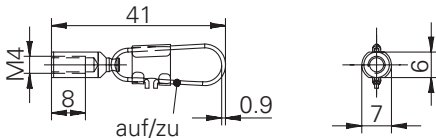
Bestellbezeichnung

Die genaue Festlegung der Bestellbezeichnung erfolgt nach Bestelleingang (Kombination aus Drehgeber und Seilzug).

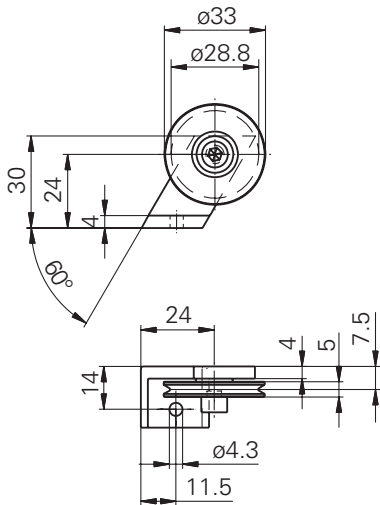
Zum Beispiel: GM401.E26 = Drehgeber GM401.120A102 (SSI, Gray-Code, 12x12 Bit, 10...30 VDC) kombiniert mit Seilzug, 15000 mm Seillänge.

Zubehör

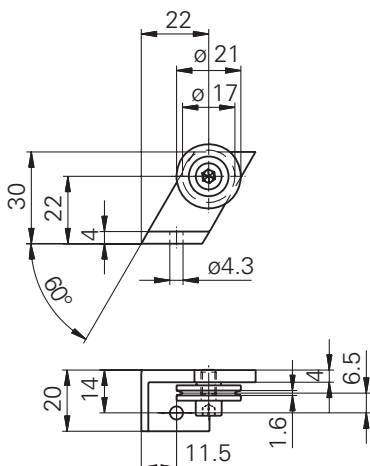
Z 119.060 Karabinerhaken für Seilzug 3000 mm



Z 119.065 Umlenkrolle für Seildicke 0,8...1 mm



Z 119.067 Umlenkrolle für Seildicke max. 0,5 mm



Passende Drehgeber für Systemlösungen

Passend zum Seilzug können Sie aus unserem umfangreichen Absolut- und Inkremental-Drehgeber Katalog alle marktüblichen Drehgeber-Typen mit Gehäuse 58 mm auswählen.

Inkremental-Drehgeber

- Impulszahlen bis 80.000
- Drehzahl bis 10.000 Umdr./Min.
- Betriebsspannung 5 VDC oder 4,75...30 VDC
- Hohe Temperaturbeständigkeit -20...+100 °C

Absolut-Drehgeber

- Single- oder Multiturn
- Auflösung bis 36 Bit
- Drehzahl bis 10.000 Umdr./Min.
- Extrem hohe mechanische Belastbarkeit
Schock 2000 m/s², Vibration 100 m/s²
- Hohe Temperaturbeständigkeit -20...+85 °C
- Programmierbar

Sie können diese Absolut-Drehgeber mit allen gängigen Bus-Schnittstellen variieren:



Spezial-Drehgeber & Sensoren

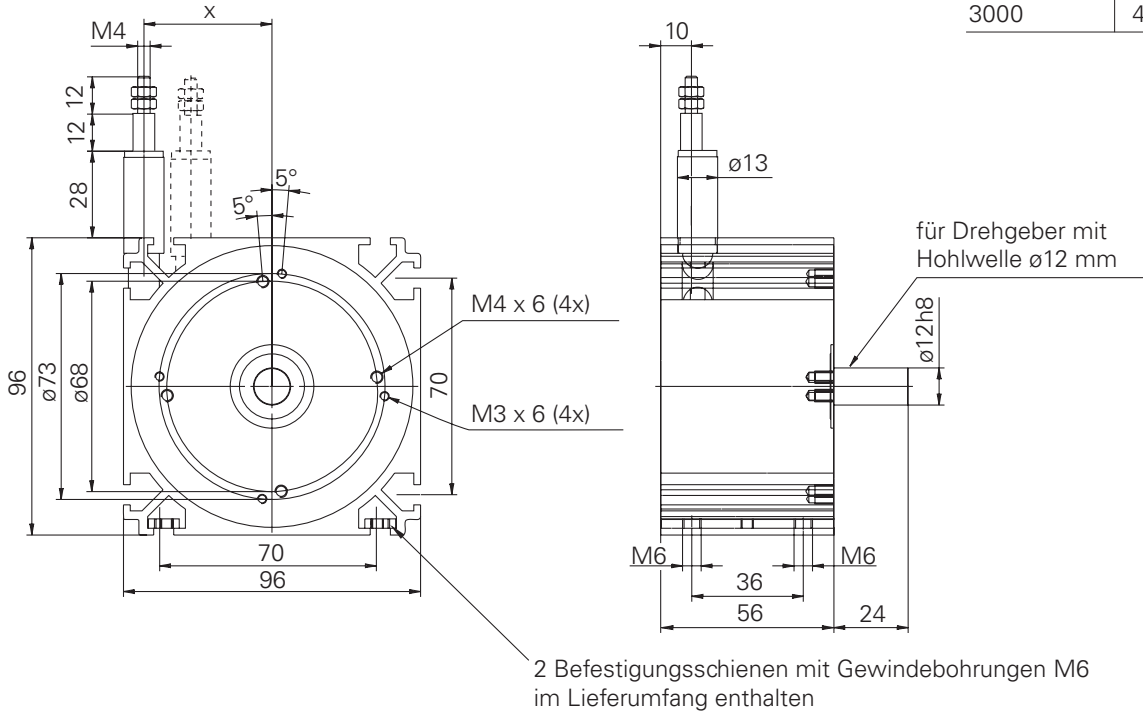
Seilzug-Drehgeber - Kombination

Inkremental & Absolut – Seilzugantriebe bis 50 m Messlänge

Maßzeichnung

Messlänge 3000 mm

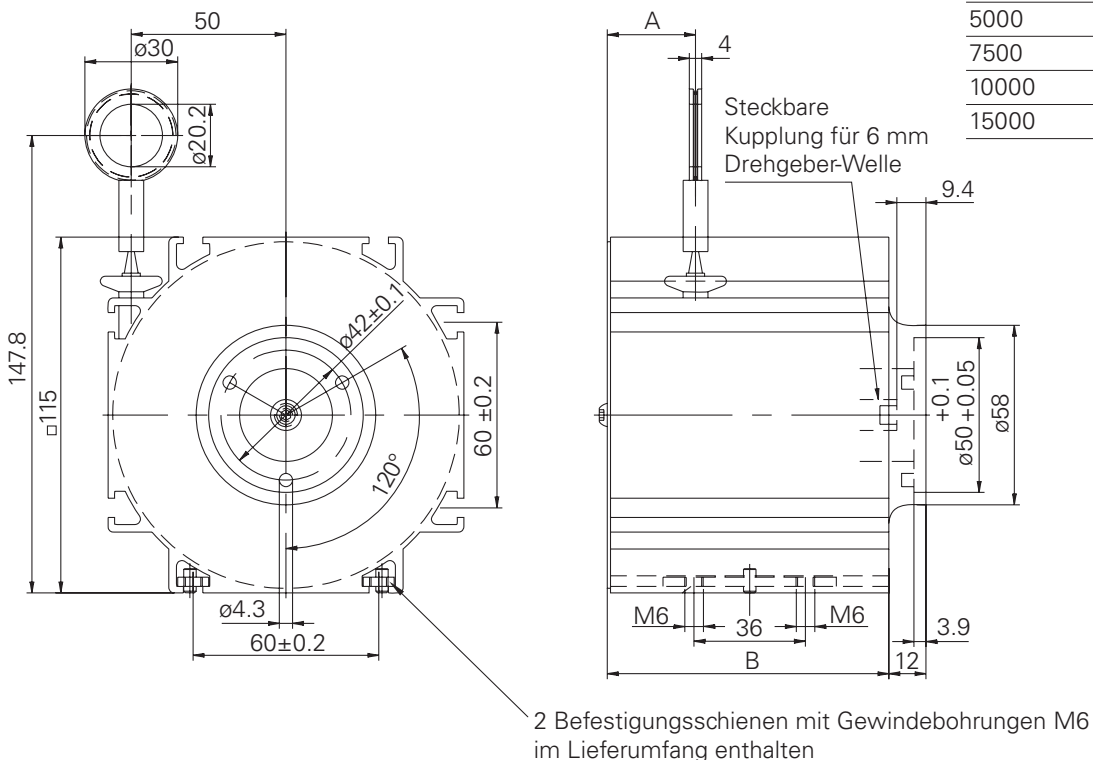
Messlänge	Maß x
3000	41,4



Maßzeichnung

Messlänge 5000, 7500, 10000 oder 15000 mm

Messlänge	Maß A	Maß B
5000	28,5	91
7500	37	112
10000	44,5	155
15000	60,5	187



Maßzeichnung

Messlänge 30000, 40000 und 50000 mm

Messlänge	Maß A	Maß B
30000	75	268
40000	95	300
50000	95	333,5

