

# vorläufiges Datenblatt

Halleffekt Absolutwertgeber (Single- / Multiturn)

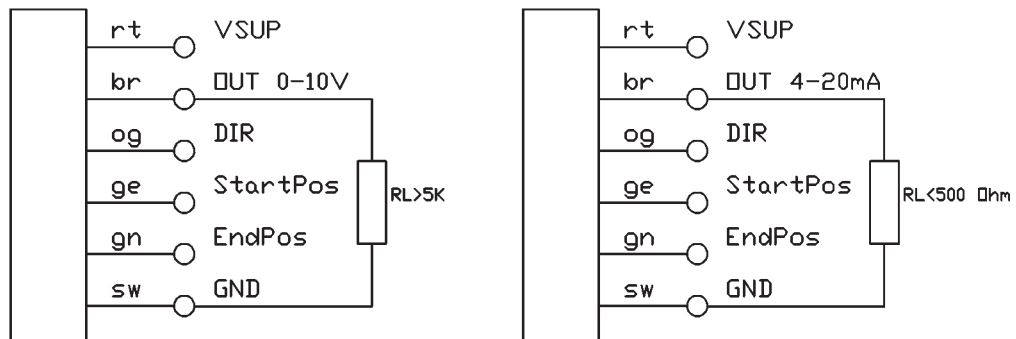
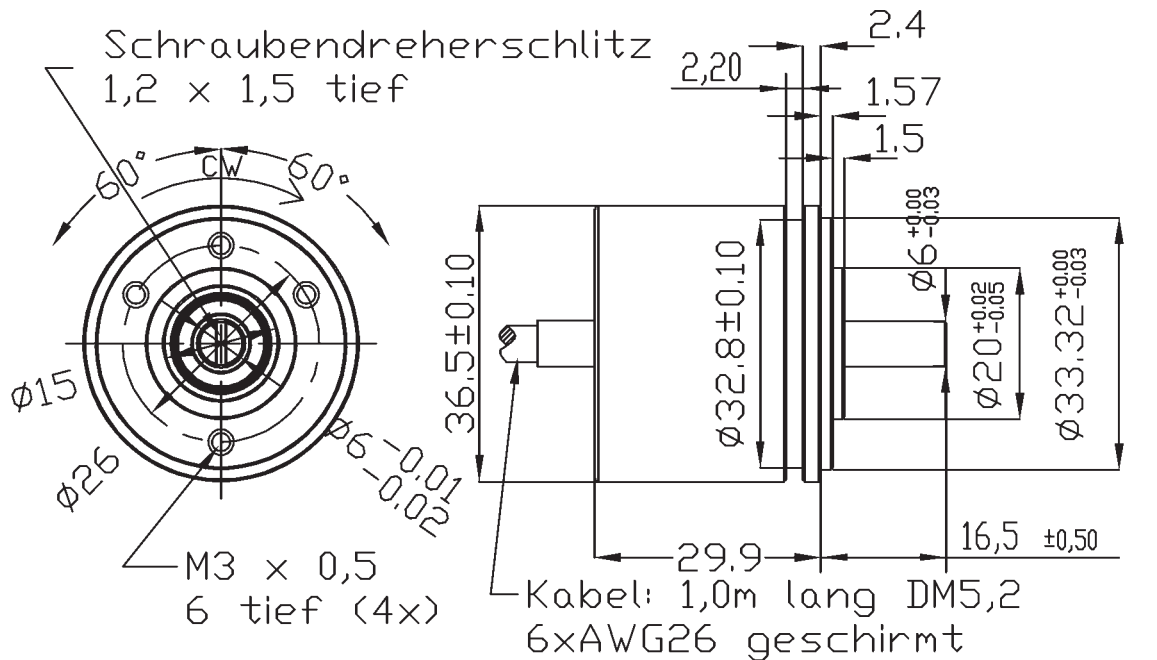
Serie MAB36APS / MAB36APM

- Winkelbereich und Drehsinn frei konfigurierbar  
Serie MAB36APS (Singleturn): bis 360°  
Serie MAB36APM (Multiturn): bis 200 x 360°
- Auflösung 12 Bit
- Analogausgang: 0-10 V, 4-20 mA
- Betriebsspannung: 24 V
- 36 mm Gehäusedurchmesser mit Servoflansch
- Präzisionskugellager

Die Serie MAB36APx gestattet die flexible und exakte Justage des Winkelbereiches und des Drehsinnes in der Applikation. Bei der Serie MAB36APM wird der Zählerstand von bis zu 200 Udr. in einem nicht flüchtigen Speicherbaustein abgelegt.



## Maßzeichnung



Für Detailinformationen zur Ansteuerung der Programmierschnittstelle finden Sie im Beiblatt „Programmierschnittstelle Serie MAB36APn“.

Elektrische Daten		Spannungsausgang	Stromausgang
Elektrischer Drehwinkel MAB36APS	[°]	45 - 360	
Elektrischer Drehwinkel MAB36APM	[°]	45 - n x 360 (n <= 200)	
Toleranz unabhängige Linearität (bei 360°)	[%]	±0,3	
Auflösung	[Bit]	45°/9Bit.....360°/12Bit.....(200 x 360°)/12Bit	
Update rate Positionswert MAB36APS	[ms]	1,0	
Update rate Positionswert MAB36APM	[ms]	2,0	
Ausgangssignal		0-10V	4-20mA
Versorgungsspannung	[VDC]	15-30	8-30
Versorgungsstrom (ohne Last)	[mA]	<20	
Ausgangsbelastung	[Ohm]	> 5k	< 500
<b>Mechanische Daten</b>			
maximale mechanische Drehzahl	[U/min]	6000	
<b>Sonstige Daten</b>			
Schutzart (Welle / Gehäuse)		IP50 / IP65	
Betriebstemperatur	[°C]	-25 ... +85	
Lagertemperatur	[°C]	-40 ... +85	
Lagerung		2 Präzisionskugellager	
Material Gehäuse		Aluminium verchromt	
Material Welle		rostfreier Stahl	
Gewicht	[g]	ca. 50	
Kleinteile f. Montage (bitte separat bestellen Art. Nr.: 106399)		3 St. Synchroklemmen Grösse SNF1 (M3x0,5)	

Serie	Singleturn/ Multiturn	Auflösung	Betriebs- spannung	Ausgangssignal	Bestellbezeichnung
<b>MAB36AP</b>	<b>S</b>	12 Bit	24V	0 - 10V	MAB36APS 12 2410
				4 - 20 mA	MAB36APS 12 2442
	<b>M</b>			0 - 10V	MAB36APM 12 2410
				4 - 20 mA	MAB36APM 12 2442

Bitte fragen Sie nicht aufgeführte Optionen und Zubehör an.

**Unsere Spezialität sind Sonderlösungen**

Auf Anfrage bei Serienbedarf erhalten Sie kundenspezifische Lösungen z. B.: spezielle Drehwinkel, Sonderwellen, Montage von Antriebsrädern und sonstigen Mechanikteilen, Konfektionierung von Kabeln, Steckern, uvm. Bitte fragen Sie uns.

**Zur Beachtung**

Die Angaben und Daten auf diesem Datenblatt stellen aufgrund der unterschiedlichsten anwendungstechnischen Besonderheiten keine Beschreibung der Beschaffenheit oder Eigenschaft der Produkte dar. Bitte beachten Sie hierzu auch unsere Einbauhinweise und die entsprechenden Bauartspezifikationen.

adparts b.v. -- P.O.Box 168 -- NL-6900 AD -- Zevenaar  
 Phone +31(0)316 294900 -- Fax +31(0)316 294822  
 www.adparts.nl -- info@adparts.nl

