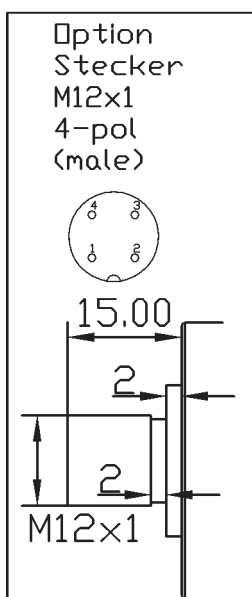
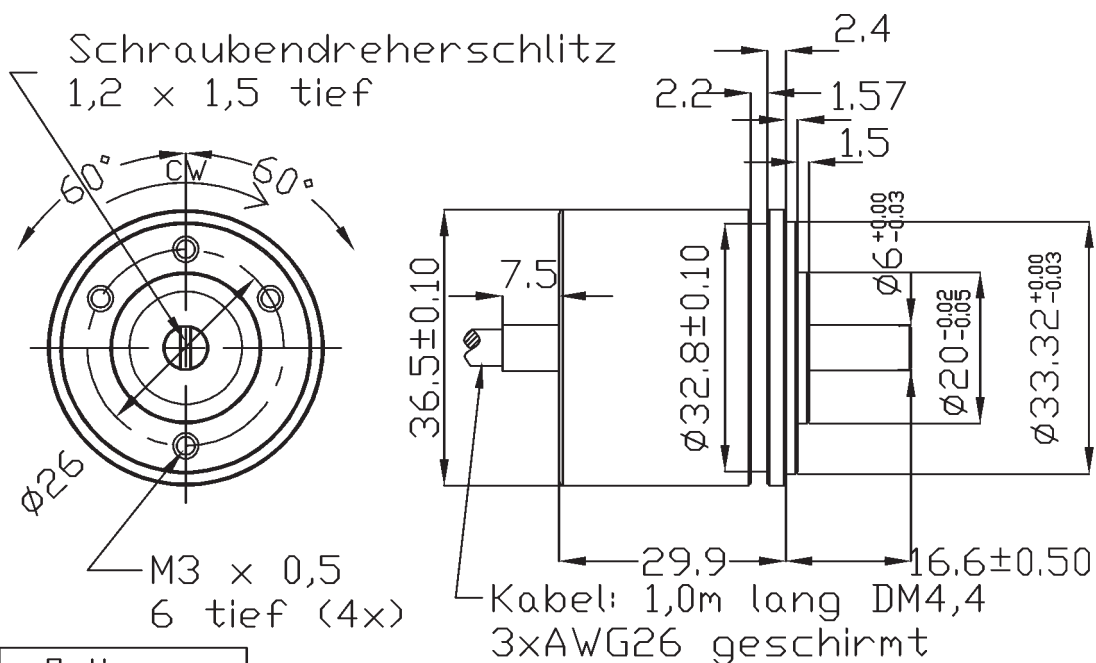


- Winkelbereich 360° (Sonderdrehwinkel auf Anfrage)
- 12 Bit Auflösung
- Analogausgang: 0-5 V, 0-10 V, 4-20 mA
- Spannungsversorgung: 5V, 24 V
- 36 mm Gehäusedurchmesser mit Servoflansch
- Präzisionskugellager

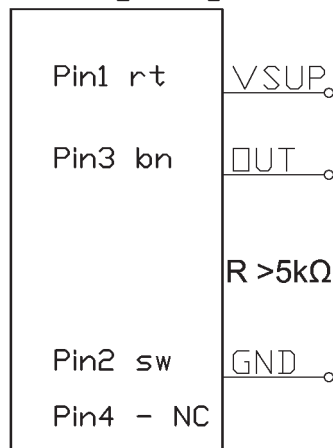
Der MAB36A besticht durch seine Kosteneffizienz, seine Robustheit und seine Vielseitigkeit. Aufgrund der Präzisionskugellager und des verschleissfreien Messprinzips besitzt er eine hervorragende Lebensdauer.



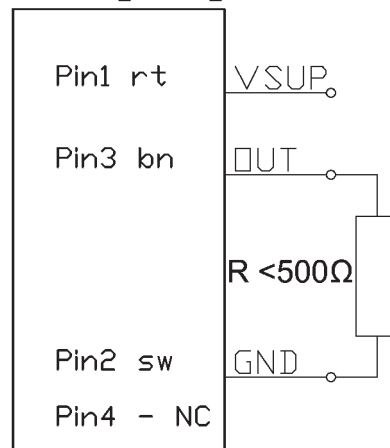
Maßzeichnung



Spannungs-
ausgang



Strom-
ausgang



| Elektrische Daten | | Spannungsausgang | | Stromausgang |
|--|------------|---|-------|--------------|
| Elektrischer Drehwinkel | [°] | 360 (andere Winkel auf Anfrage) | | |
| Toleranz unabhängige Linearität | [%] | ±0,3 | | |
| Auflösung | [Schritte] | 4096 (12 Bit) | | |
| Updatezeit Positions Wert | [ms] | 1,0 / 0,2 (Option High Speed) | | |
| Ausgangssignal | | 0-5V (ratiometrisch) | 0-10V | 4-20mA |
| Versorgungsspannung | [VDC] | 5V±10% | 15-30 | 8-30V |
| Versorgungsstrom (ohne Last) | [mA] | <20 | | |
| Ausgangsbelastung | [Ohm] | > 5k | < 500 | |
| Mechanische Daten | | | | |
| maximale mechanische Drehzahl | [U/min] | 6000 | | |
| Sonstige Daten | | | | |
| Schutzart (Welle / Gehäuse) | | IP50 / IP65 | | |
| Betriebstemperatur | [°C] | -25 ... +85 | | |
| Lagertemperatur | [°C] | -40 ... +85 | | |
| Lagerung | | 2 Präzisionskugellager | | |
| Material Gehäuse | | Aluminium verchromt | | |
| Material Welle | | rostfreier Stahl | | |
| Gewicht | [g] | ca. 50 | | |
| Kleinteile f. Montage (bitte separat bestellen Art. Nr.: 106399) | | 3 St. Synchroklemmen Grösse SNF1 inkl. Schrauben (M3x0,5) | | |

| Serie | Auflösung/Geschwindigkeit | Betriebsspannung | Ausgangssignal | Anschluss | Bestellbezeichnung |
|---------------|---------------------------|------------------|----------------|-----------|----------------------|
| MAB36A | 12 Bit | 5V | 0 - 5V | -- | MAB36A 12 0505 |
| | | | | M12 | MAB36A 12 0505 M12 |
| | | 24V | 0 - 10V | -- | MAB36A 12 2410 |
| | | | | M12 | MAB36A 12 2410 M12 |
| | | | 4 - 20mA | -- | MAB36A 12 2442 |
| | | | | M12 | MAB36A 12 2442 M12 |
| | 12 Bit High Speed | 5V | 0 - 5V | -- | MAB36A 12HS 0505 |
| | | | | M12 | MAB36A 12HS 0505 M12 |
| | | 24V | 0 - 10V | -- | MAB36A 12HS 2410 |
| | | | | M12 | MAB36A 12HS 2410 M12 |
| | | | 4 - 20mA | -- | MAB36A 12HS 2442 |
| | | | | M12 | MAB36A 12HS 2442 M12 |

Bitte fragen Sie nicht aufgeführte Optionen und Zubehör an.

passende Kabel mit Rundstecker M12 4-pol (Fabrikat Binder Serie 763) führen wir lagerhaltig

Unsere Spezialität sind Sonderlösungen

Auf Anfrage bei Serienbedarf erhalten Sie kundenspezifische Lösungen z. B.: 24V Versorgung mit 0 - 5V Spannungsausgang, Stromschnittstelle 0-20mA, Sonderdrehwinkel, Sonderachsen, Montage von Antriebsrädern und sonstigen Mechanikteilen, Konfektionierung von Kabeln, Steckern, uvm. Bitte fragen Sie uns.

Zur Beachtung

Die Angaben und Daten auf diesem Datenblatt stellen aufgrund der unterschiedlichsten anwendungstechnischen Besonderheiten keine Beschreibung der Beschaffenheit oder Eigenschaft der Produkte dar. Bitte beachten Sie hierzu auch unsere Einbauhinweise und die entsprechenden Bauartspezifikationen.

adparts b.v. -- P.O.Box 168 -- NL-6900 AD -- Zevenaar
 Phone +31(0)316 294900 -- Fax +31(0)316 294822
 www.adparts.nl -- info@adparts.nl