

Vorwahlzähler elektronisch

2 Vorwahlen, Gehäuse für DIN-Schiene

Anzeige LED 6-stellig, programmierbar

NE230



NE230 - LED-Vorwahlzähler

Merkmale

- Vorwahlzähler mit zwei Vorwahlen
- Anzeige 6-stellig
- Zur Schaltschrankmontage
- Totalisator, Betriebsstundenzähler
- Betriebsart, Setzwert, Skalierungsfaktor programmierbar
- Anschluss: Inkremental-Geber oder digitale Sensoren
- Vorwahlmode programmierbar
- Schnittstelle RS232 oder RS422/RS485

Technische Daten - elektrisch

Versorgungsspannung	85...265 VAC (50/60 Hz) 14...28 VAC (50/60 Hz) 10...30 VDC
Leistungsaufnahme	5 VA, 4 W
Sensorversorgung	18 VDC ±15 % / 100 mA
Anzeige	LED, 7-Segment Anzeige
Stellenzahl	6-stellig
Ziffernhöhe	7,6 mm
Funktion	Vorwahlzähler Hauptzähler mit 2 Vorwahlen Summenzähler Betriebsstundenzähler
Skalierungsfaktor	0.0001...9999.99
Zählweisen	Addierend oder subtrahierend A-B Differenz (Differenzzählung) A+B Summe (Parallelzählung) Up/Down, Vor-/Rückzählung A 90° B Phasenauswertung
Zählfrequenz	3 Hz, 25 Hz, 10 kHz programmierbar
Betriebsarten	Stufenvorwahl, Hauptvorwahl, Parallelvergleich, Schleppvorwahl
Datenspeicherung	>10 Jahre im EEPROM
Rückstellung	Taste, elektrisch oder automatisch
Tastenverriegelung	Ja, elektrisch (Keylock)
Ausgänge Relais	Öffner oder Schließler, programmierbar
Haltezeit für Ausgänge	0,01...99,99 s
Schnittstellen	RS232, RS422, RS485
Auslegung DIN EN 61010-1	Schutzklasse II Überspannungskategorie II Verschmutzungsgrad 2
Störaussendung	DIN EN 61000-6-3

Technische Daten - elektrisch

Störfestigkeit	DIN EN 61000-6-2
Programmierbare Parameter	Betriebsarten Sensorlogik Skalierungsfaktor Zählweise Steuereingänge
Zulassungen	UL/cUL, CE-konform

Technische Daten - mechanisch

Betriebstemperaturbereich	-10...+50 °C
Lagertemperaturbereich	-20...+70 °C
Relative Luftfeuchte	80 % nicht betauend
Anschluss	Schraubklemme steckbar (RS485)
Aderquerschnitt	1,5 mm ²
Schutzart DIN EN 60529	IP 50 fontseitig DIN 0470-1
Bedienung / Tastatur	Folie mit Kurzhubtasten
Gehäuseart	Aufbaugeschäft
Abmessungen B x H x L	70 x 89 x 58 mm
Einbautiefe	58 mm
Montageart	Gehäuse für DIN-Schiene EN 50022
Werkstoffe	Gehäuse: GFV Polycarbonat Rückwand: PPO Frontfolie: Polyester
Masse ca.	300 g

Bestellbezeichnung

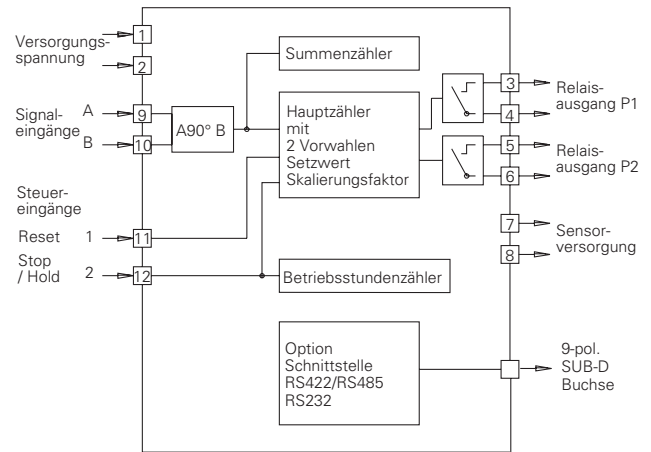
NE230.	1	AX	01
--------	---	----	----

Versorgungsspannung
 2 85...265 VAC
 3 14...28 VAC / 10...30 VDC

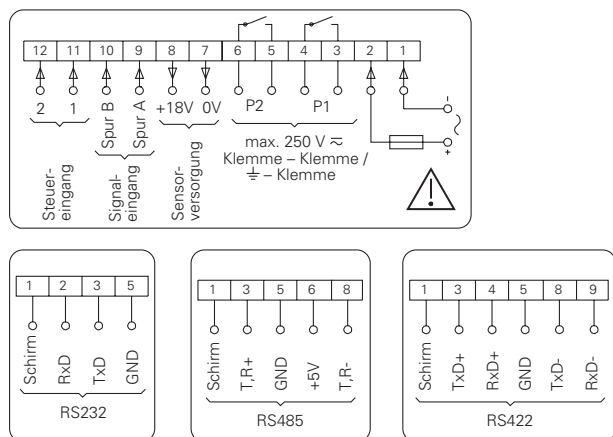
Ausgänge
 1 Relais Ausgänge

Schnittstelle
 0 Ohne Schnittstelle
 1 RS422 / RS485
 2 RS232

Blockschaltbild



Anschlussbild



Schaltpegel

Komparator-Eingänge	Eingangsschaltung
Eingänge	PNP- / NPN- / AC-Logik
Eingangspegel	Programmierbar
Eingangspegel Low	0...2 VDC
Eingangspegel High	3...40 VDC
Eingangswiderstand	3 kΩ

Relais-Ausgänge	Ausgangsschaltung
Schaltspannung max.	250 VAC / 110 VDC
Schaltstrom max.	1 A
Schaltleistung max.	150 VA / 30 W
Relais Ansprechzeit	5 ms

Maßzeichnungen

