

Vorwahlzähler elektronisch

2 Vorwahlen, Meterzähler PTB zugelassen

Anzeige LED 8-stellig, programmierbar

NE215



NE215 - PTB-Vorwahlzähler

Merkmale

- PTB-Meterzähler mit zwei Vorwahlen
- Anzeige 8-stellig
- Nebenzähler, Totalisator, Betriebsstundenzähler
- Messungen in cm und mm
- Anschluss: PTB-Drehgeber
- Nebenzähler mit Vorwahl und Multiplikator
- Schnittstelle RS232 oder RS422/RS485

Technische Daten - elektrisch

Versorgungsspannung	85...265 VAC (50/60 Hz) 24/48 VAC ±10 % (50/60 Hz) 24 VDC ±10 %
Leistungsaufnahme	7 VA, 6 W
Sensorversorgung	12...26 VDC / max. 80 mA
Anzeige	LED, 7-Segment Anzeige
Stellenzahl	6-stellig
Ziffernhöhe	7,6 mm
Funktion	Vorwahlzähler Hauptzähler mit 2 Vorwahlen Nebenzähler mit 1 Vorwahl Summenzähler Betriebsstundenzähler
Skalierungsfaktor	0.0001...9999.99
Multiplikator / Nebenzähler	1...999
Zählweise	A 90° B Phasenauswertung
Zählfrequenz	Max. 10 kHz
Betriebsart	Stufenvorwahl
Datenspeicherung	>10 Jahre im EEPROM
Rückstellung	Taste, elektrisch oder automatisch
Ausgänge Relais	Wechsler potentialfrei für Hauptzähler Öffner/Schließer potentialfrei für B1
Haltezeit für Ausgänge	0,01...99,99 s
Schnittstellen	RS232, RS485
Auslegung DIN EN 61010-1	Schutzklasse II Überspannungskategorie II Verschmutzungsgrad 2
Störaussendung	DIN EN 61000-6-3
Störfestigkeit	DIN EN 61000-6-2
Programmierbare Parameter	Skalierungsfaktor Sensorlogik Duckeransteuerung

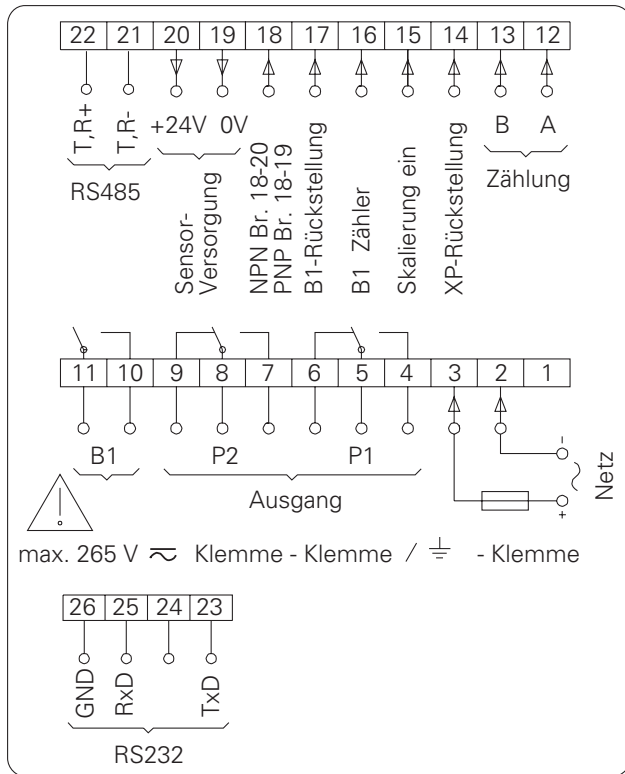
Technische Daten - elektrisch

PTB-Zulassung	1.3 / 93.15
Zulassungen	UL/cUL, CE-konform

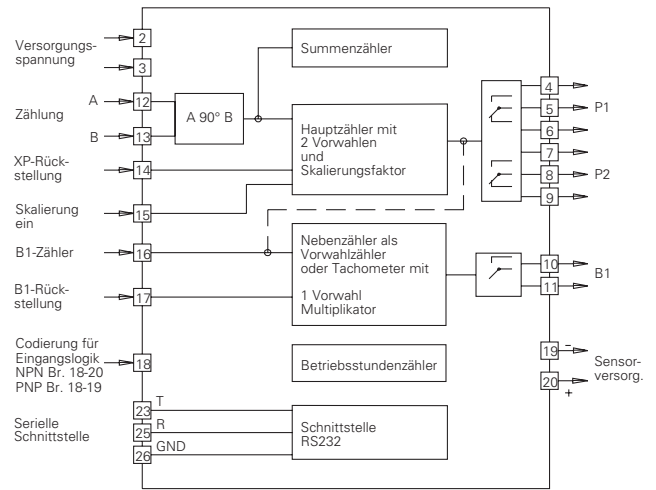
Technische Daten - mechanisch

Betriebstemperaturbereich	-10...+50 °C
Lagertemperaturbereich	-20...+70 °C
Relative Luftfeuchte	80 % nicht betauend
Anschluss	Schraubklemme steckbar (RS485)
Aderquerschnitt	1,5 mm ²
Schutzart DIN EN 60529	IP 65 frontseitig mit Dichtung
Bedienung / Tastatur	10er-Tastatur mit 5 Funktionstasten
Gehäuseart	Einbaugeschäule
Abmessungen B x H x L	72 x 72 x 105 mm
Einbautiefe	105 mm
Montageart	Spannrahmen
Einbauausschnitt	68 x 68 mm (+0,7)
Werkstoffe	Gehäuse: Makrolon 6485 (PC) Frontfolie: Polyester
Masse ca.	450 g (AC), 320 g (DC)

Anschlussbild



Blockschaltbild



Schaltpegel

Optokoppler-Eingänge	Eingangsschaltung
Steuereingänge	PNP- / NPN-Logik
Zähleingang	
Ansteuerstrom	9... 16 mA
Abschaltstrom	<0,5 mA
Eingangswiderstand	1,65 k Ω
Rückstelleingang	
Ansteuerstrom	5...8 mA
Abschaltstrom	<0,5 mA
Eingangswiderstand	3,3 k Ω
Relais-Ausgänge	Ausgangsschaltung
Schaltspannung max.	250 VAC / 110 VDC
Schaltstrom max.	1 A
Schaltleistung max.	150 VA / 30 W
Relais Ansprechzeit	5 ms
Elektronische Ausgänge	Ausgangsschaltung
PNP-Schalttransistor	Open Collector
Schaltspannung	24 VDC \pm 20%
Schaltstrom max.	10 mA (AC-Betrieb) 50 mA (DC-Betrieb)
NPN-Schalttransistor	Open Collector
Schaltspannung max.	35 V
Schaltstrom max.	50 mA

Vorwahlzähler elektronisch

2 Vorwahlen, Meterzähler PTB zugelassen

Anzeige LED 8-stellig, programmierbar

NE215

Bestellbezeichnung

NE215.

	1		AX0	
--	---	--	-----	--

- Anzeige
- 5 In cm, 9999.99
50 Impulse/Umdr.
Ohne Schnittstelle/
RS232
- 6 In mm, 999.999
500 Impulse/Umdr.
Ohne Schnittstelle/
RS232
- 7 In cm, 9999.99
50 Impulse/Umdr.
bei RS232/RS485
- 8 In cm, 999.999
500 Impulse/Umdr.
bei RS232/RS485
- Versorgungsspannung
- 1 24 / 48 VAC
- 2 85...265 VAC
- 3 24 VDC
- Ausgänge
- 1 Relaisausgänge, B1 als Schließer
- Schnittstelle
- 0 Ohne Schnittstelle
- 1 RS232
- 2 RS232/RS485

Maßzeichnungen

