

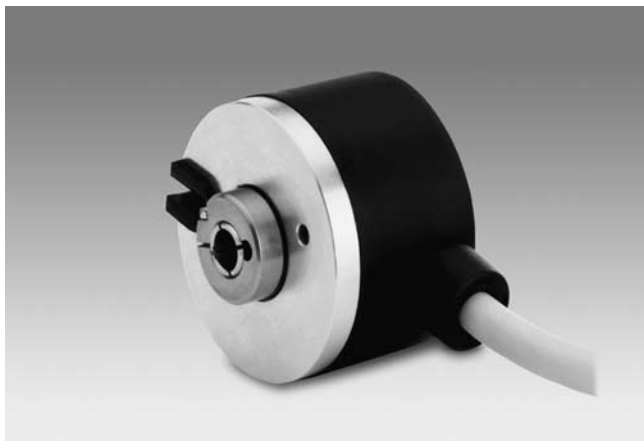
# Inkrementale Drehgeber

## Mini-Serie Hohlwelle

Auflösung 5...2048 Impulse

**adparts**

### GI338



GI338 mit Hohlwelle

#### Merkmale

- Mini-Drehgeber mit End- oder Hohlwelle
- Auflösung bis 2048 Impulse/Umdrehung
- Gehäuse  $\varnothing 40$  mm
- Hohe Drehzahlen bis 12000 U/min
- Betriebstemperaturbereich  $-20...+85^{\circ}\text{C}$
- Endwelle bis  $\varnothing 12$  mm, Hohlwelle bis  $\varnothing 6$  mm
- Kostensparende Montage

#### Technische Daten - elektrisch

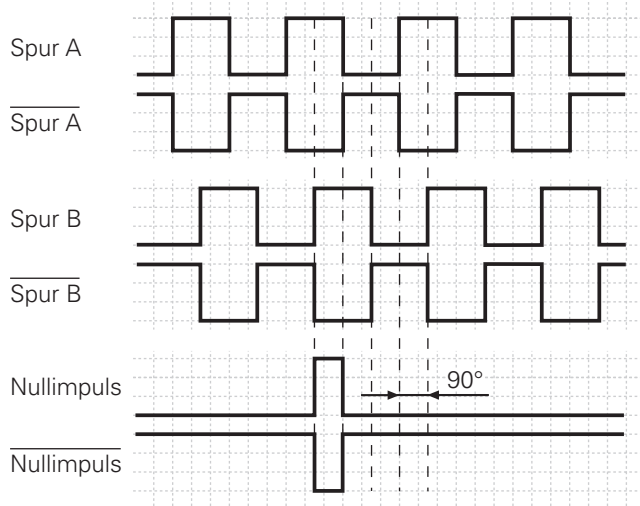
Betriebsspannungsbereich	5 VDC $\pm 10$ % 10...30 VDC
Verpolungsfest	Ja (10...30 VDC)
Betriebsstrom ohne Last	$\leq 60$ mA
Strichzahl je Umdrehung	5...2048
Referenzsignal	Nullimpuls, Breite $90^{\circ}$
Ausgangssignale	A $90^{\circ}$ B, N + invertiert
Ausgabefrequenz	$\leq 100$ kHz
Ausgangsstufen	Linedriver RS422 Gegentakt kurzschlussfest
Störfestigkeit	DIN EN 61000-6-2
Störaussendung	DIN EN 61000-6-4

#### Technische Daten - mechanisch

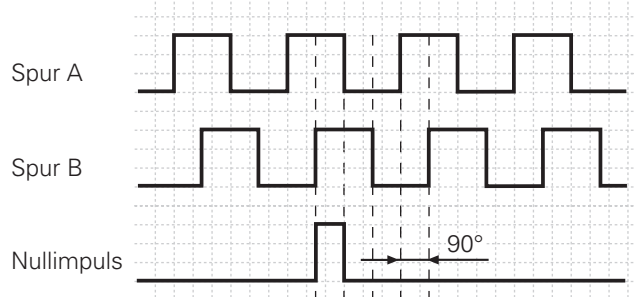
Gehäuse	$\varnothing 40$ mm
Welle	$\varnothing 6$ mm Hohlwelle $\varnothing 8$ mm Endwelle $\varnothing 12$ mm Endwelle
Schutzart DIN EN 60529	IP 42 IP 64
Betriebsdrehzahl	$\leq 6000$ U/min IP 64 $\leq 12000$ U/min IP 42
Werkstoffe	Gehäuse: Polyamid schwarz Flansch: Aluminium Welle: Stahl nichtrostend
Betriebstemperaturbereich	$-20...+85^{\circ}\text{C}$
Relative Luftfeuchte	95 % nicht betauend
Widerstandsfähigkeit	DIN EN 60068-2-6 Vibration 10 g, 16-200 Hz DIN EN 60068-2-27 Schock 50 g, 11 ms
Masse ca.	85 g
Anschluss	Kabel 1 m

#### Ausgangssignale

Drehrichtung im Uhrzeigersinn bei Blick auf den Flansch.  
Ausgangssignale 5 VDC, Linedriver



Drehrichtung im Uhrzeigersinn bei Blick auf den Flansch.  
Ausgangssignale 10...30 VDC, Gegentakt



**Bestellbezeichnung**

GI338.   **41**

Siehe Tabelle Impulszahlen

Anschluss

41 Kabel 1 m radial

Betriebsspannung / Signale

22 5 VDC / Linedriver RS422

60 10...30 VDC / Gegentakt

Hohlwelle

- 0 Hohlwelle ø6 mm Drehmomentstütze / IP 64
- 1 Hohlwelle ø6 mm Kupplungsfeder / IP 64
- 3 Endwelle ø8 mm Kupplungsfeder / IP 64
- 4 Hohlwelle ø6 mm Drehmomentstütze / IP 42
- 7 Endwelle ø12 mm Kupplungsfeder / IP 64

**Best. Nr. (Impulszahl)**

49 (5)	06 (200)	15 (500)	29 (2048)
39 (50)	09 (250)	22 (1000)	
40 (60)	13 (360)	23 (1024)	
41 (100)	14 (400)	28 (2000)	

Weitere Impulszahlen auf Anfrage

**Anschlussbelegung**

**Linedriver**

Kabelfarbe	Belegung
braun	UB
grün	Spur A
rot	Spur A inv.
gelb	Spur B
blau	Spur B inv.
rosa	Spur N (Nullimpuls)
grau	Spur N inv. (Nullimpuls inv.)
weiß	GND

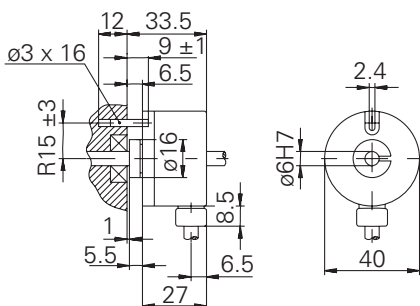
**Gegentakt**

Kabelfarbe	Belegung
braun	UB
grün	Spur A
gelb	Spur B
rosa	Spur N (Nullimpuls)
weiß	GND

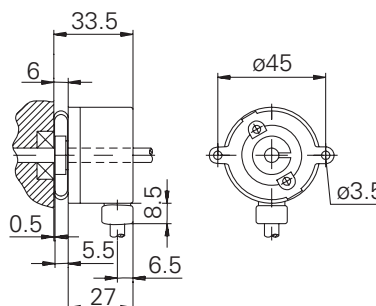
Für Verlängerungskabel ab 10 m paarweise (z.B. Spur A / Spur A inv.) verdrehte Leitungen verwenden.

**Maßzeichnungen**

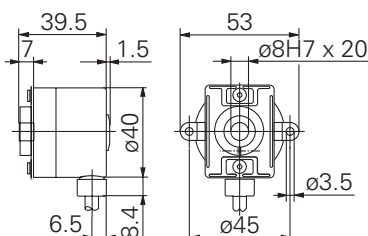
**GI338 Hohlwelle ø6 mm / Drehmomentstütze**



**GI338 Hohlwelle ø6 mm / Kupplungsfeder**



**GI338 Endwelle ø8 mm**



**GI338 Endwelle ø12 mm**

