

Inkrementale Drehgeber

Hohlwelle bis $\varnothing 12$ mm

Auflösung 5...6000 Impulse

adparts

GI331, GI333



GI331 mit Hohlwelle

Merkmale

- Drehgeber mit Hohlwelle $\varnothing 12$ mm
- Auflösung bis 6000 Impulse/Umdrehung
- Gewindestift- oder Klemmring-Befestigung
- Optisches Abtastsystem
- Kostensparende Montage

Optional

- Ausführung in Edelstahl GE333

Technische Daten - elektrisch

Betriebsspannungsbereich	5 VDC ± 10 % 4,75...30 VDC
Verpolungsfest	Ja (4,75...30 VDC)
Betriebsstrom ohne Last	≤ 30 mA (24 VDC) ≤ 60 mA (5 VDC)
Strichzahl je Umdrehung	5...6000
Referenzsignal	Nullimpuls, Breite 90°
Ausgangssignale	A 90° B, N + invertiert
Ausgabefrequenz	≤ 150 kHz
Ausgangsstufen	Linedriver RS422 Gegentakt kurzschlussfest
Störfestigkeit	DIN EN 61000-6-2
Störaussendung	DIN EN 61000-6-4
Zulassung	UL-Zulassung / E63076

Technische Daten - mechanisch

Gehäuse	$\varnothing 58$ mm
Welle	$\varnothing 12$ mm Hohlwelle
Schutzart DIN EN 60529	IP 54
Betriebsdrehzahl	≤ 6000 U/min
Anlaufdrehmoment	$\leq 0,03$ Nm
Trägheitsmoment Rotor	14,5 gcm ²
Werkstoffe	Gehäuse: Aluminium Flansch: Aluminium
Betriebstemperaturbereich	-25...+100 °C (5 VDC) -25...+85 °C (24 VDC)
Relative Luftfeuchte	95 % nicht betauend
Widerstandsfähigkeit	DIN EN 60068-2-6 Vibration 10 g, 16-2000 Hz DIN EN 60068-2-27 Schock 200 g, 6 ms
Masse ca.	250 g
Anschluss	Stecker oder Kabel

Bestellbezeichnung

GI331.

GI333.

Siehe Tabelle Impulszahlen

Siehe Tabelle Impulszahlen

Anschluss

- C3 M23-Stecker, 12-polig radial
- 41 Kabel 1 m radial

Anschluss

- C3 M23-Stecker, 12-polig radial
- 41 Kabel 1 m radial

Betriebsspannung / Signale

- 22 5 VDC / Linedriver RS422
- 70 4,75...30 VDC / Gegentakt
- 72 4,75...30 VDC / Linedriver RS422

Betriebsspannung / Signale

- 22 5 VDC / Linedriver RS422
- 70 4,75...30 VDC / Gegentakt
- 72 4,75...30 VDC / Linedriver RS422

Hohlwelle / Drehmomentstift

- 0 Hohlwelle $\varnothing 12$ mm mit 2 Gewindestiften
Drehmomentstift 15 mm
- 1 Hohlwelle $\varnothing 12$ mm mit 2 Gewindestiften
Drehmomentstift 9,5 mm
- A Hohlwelle $\varnothing 12$ mm mit 2 Gewindestiften
ohne Drehmomentstift

Hohlwelle / Drehmomentstift

- 0 Hohlwelle $\varnothing 12$ mm Klemmring gehäuseseitig
Drehmomentstift 15 mm
- 1 Hohlwelle $\varnothing 12$ mm Klemmring gehäuseseitig
Drehmomentstift 9,5 mm
- A Hohlwelle $\varnothing 12$ mm Klemmring gehäuseseitig
ohne Stift

Best. Nr. (Impulszahl)

49 (5)	57 (128)	22 (1000)	31 (3600)
36 (10)	06 (200)	23 (1024)	34 (4096)
50 (25)	09 (250)	24 (1250)	35 (5000)
39 (50)	13 (360)	26 (1500)	48 (6000)
40 (60)	14 (400)	28 (2000)	
41 (100)	15 (500)	30 (2500)	

Weitere Impulszahlen auf Anfrage

Zubehör

Kabeldosen

Z 141.001	Kabeldose ohne Kabel, 12-polig
Z 141.003	Kabeldose mit 2 m Kabel, 12-polig
Z 141.005	Kabeldose mit 5 m Kabel, 12-polig
Z 141.007	Kabeldose mit 10 m Kabel, 12-polig

Montagezubehör

Z 119.023	Kupplungsfeder für Drehgeber mit Gehäuse 58 mm
Z 119.024	Drehmomentstütze mit Federsegment für Drehgeber mit Stift 9,5 mm
Z 119.041	Drehmomentstütze mit Gummifederelement für Drehgeber mit Stift 15 mm

Empfohlenes Zubehör



Z 119.023
Für Flansch ohne Stift



Z 119.024
Für Flansch mit Stift 9,5 mm



Z 119.041
Für Flansch mit Stift 15 mm

Inkrementale Drehgeber

Hohlwelle bis $\varnothing 12$ mm

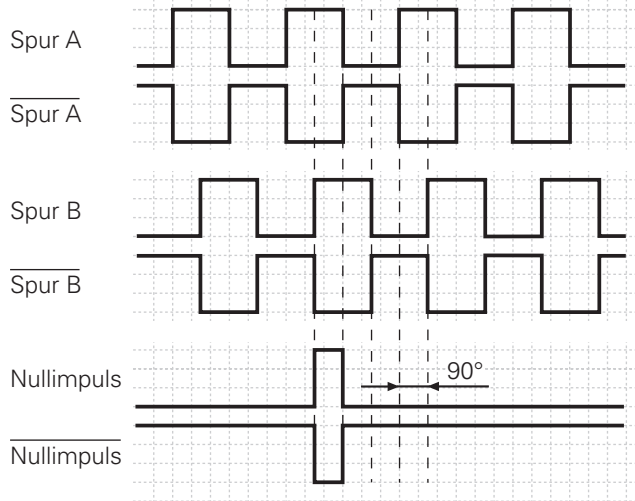
Auflösung 5...6000 Impulse

adparts

GI331, GI333

Ausgangssignale

Drehrichtung im Uhrzeigersinn bei Blick auf den Flansch.



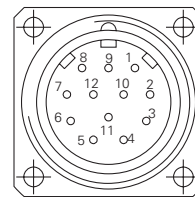
Schaltpegel

Ausgänge	Linedriver RS422
Ausgangsspiegel High	$>2,5$ V ($I = -20$ mA)
Ausgangsspiegel Low	$<0,5$ V ($I = 20$ mA)
Belastung High	<20 mA
Belastung Low	<20 mA

Ausgänge	Gegentakt kurzschlussfest
Ausgangsspiegel High	$>UB -3$ V ($I = -20$ mA)
Ausgangsspiegel Low	$<0,5$ V ($I = 20$ mA)
Belastung High	<20 mA
Belastung Low	<20 mA

Anschlussbelegung

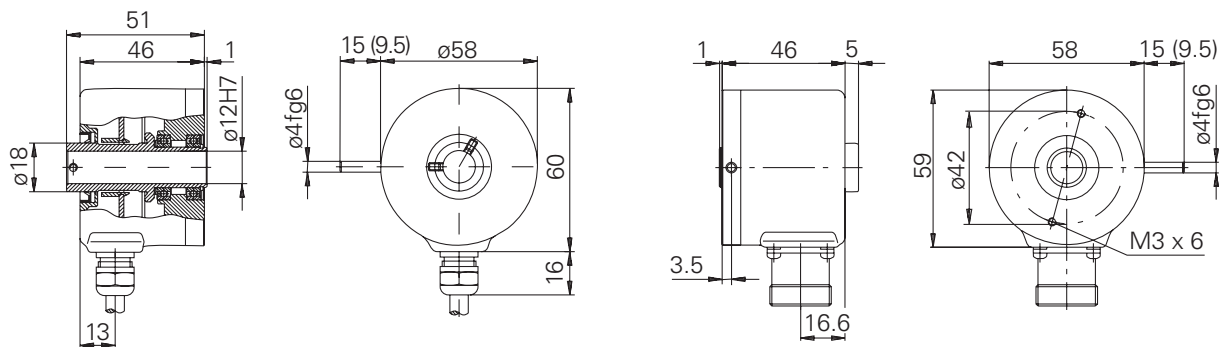
Stecker	Kabelfarbe	Belegung
Pin 1	rosa	Spur B inv.
Pin 2	blau	UB-Sense
Pin 3	rot	Spur N (Nullimpuls)
Pin 4	schwarz	Spur N inv. (Nullimpuls inv.)
Pin 5	braun	Spur A
Pin 6	grün	Spur A inv.
Pin 7	–	–
Pin 8	grau	Spur B
Pin 9	–	–
Pin 10	weiß/grün	GND
Pin 11	weiß	GND-Sense
Pin 12	braun/grün	UB



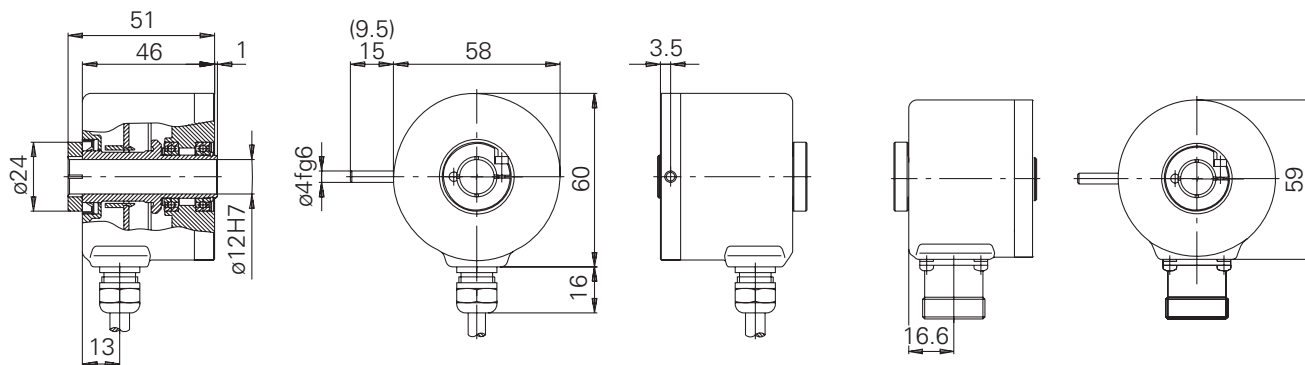
UB-Sense und GND-Sense sind mit UB bzw. GND direkt verbunden.
Für Verlängerungskabel ab 10 m paarweise (z.B. Spur A / Spur A inv.) verdrehte Leitungen verwenden.

Maßzeichnungen

GI331 Hohlwelle und Stift



GI333 Hohlwelle und Klemmring gehäuseseitig



GI331, GI333 Steckerabmessungen

