

Vorwahlzähler elektronisch

2 Vorwahlen, Druckerschnittstelle

Anzeige LED 8-stellig, programmierbar

adparts

NE213



NE213 - LED-Vorwahlzähler

Merkmale

- Vorwahlzähler mit zwei Vorwahlen
- Anzeige 8-stellig
- Nebenzähler, Tachometer, Totalisator, Betriebsstundenzähler
- Betriebsart, Setzwert, Skalierungsfaktor programmierbar
- Anschluss: Inkremental-Geber oder digitale Sensoren
- Vorwahlmode programmierbar
- Ausdruck über F-Taste oder Signaleingang
- Druckerschnittstelle RS232

Technische Daten - elektrisch

Versorgungsspannung	24/48 VAC $\pm 10\%$ (50/60 Hz) 115/230 VAC $\pm 10\%$ (50/60 Hz) 24 VDC $\pm 10\%$
Leistungsaufnahme	6 VA, 6 W
Sensorversorgung	12...26 VDC / max. 100 mA
Anzeige	LED, 7-Segment Anzeige
Stellenzahl	8-stellig
Ziffernhöhe	7,6 mm
Funktion	Vorwahlzähler Hauptzähler mit 2 Vorwahlen Nebenzähler mit 1 Vorwahl Summenzähler Druckerschnittstelle
Skalierungsfaktor	0.0001...9999.99
Multiplikator / Nebenzähler	1...99
Zählweisen	Addierend oder subtrahierend A-B Differenz (Differenzzählung) A+B Summe (Parallelzählung) Up/Down, Vor-/Rückzählung A 90° B Phasenauswertung
Zählfrequenz	15 Hz, 25 Hz, 10 kHz programmierbar
Betriebsarten	Stufenvorwahl, Hauptvorwahl, Parallelvergleich, Schleppvorwahl
Datenspeicherung	>10 Jahre im EEPROM
Rückstellung	Taste, elektrisch oder automatisch
Ausgänge elektronisch	NPN Schalttransistor PNP Schalttransistor
Ausgänge Relais	Wechsler potentialfrei für Hauptzähler Öffner/Schließer potentialfrei für B1
Haltezeit für Ausgänge	0,01...99,99 s
Schnittstelle	RS232

Technische Daten - elektrisch

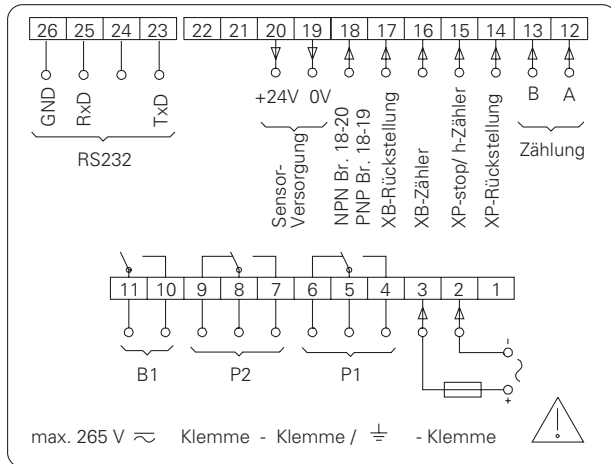
Auslegung DIN EN 61010-1	Schutzklasse II Überspannungskategorie II Verschmutzungsgrad 2
Störaussendung	DIN EN 61000-6-3
Störfestigkeit	DIN EN 61000-6-2
Programmierbare Parameter	Betriebsarten Sensorlogik Skalierungsfaktor Zählweise Steuereingänge
Zulassungen	UL/cUL, CE-konform

Technische Daten - mechanisch

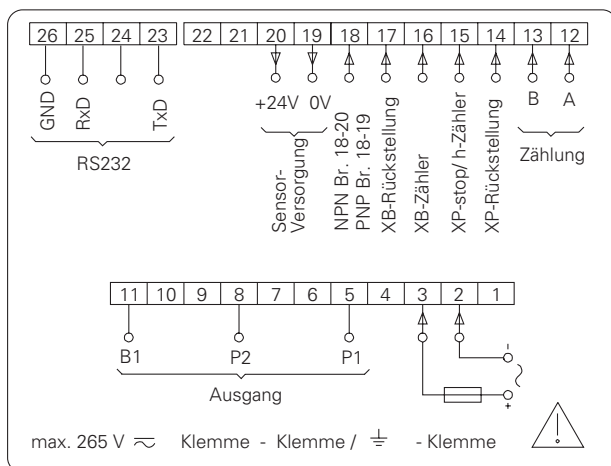
Betriebstemperaturbereich	-10...+50 °C
Lagertemperaturbereich	-20...+70 °C
Relative Luftfeuchte	80 % nicht betauend
Anschluss	Schraubklemme steckbar (RS485)
Aderquerschnitt	1,5 mm ²
Schutzart DIN EN 60529	IP 65 frontseitig mit Dichtung
Bedienung / Tastatur	10er-Tastatur mit 5 Funktionstasten
Gehäuseart	Einbaugeschäuse
Abmessungen B x H x L	72 x 72 x 108 mm
Einbautiefe	108 mm
Montageart	Spannrahmen
Einbauausschnitt	68 x 68 mm (+0,7)
Werkstoffe	Gehäuse: Makrolon 6485 (PC) Frontfolie: Polyester
Masse ca.	450 g (AC), 320 g (DC)

Anschlussbild

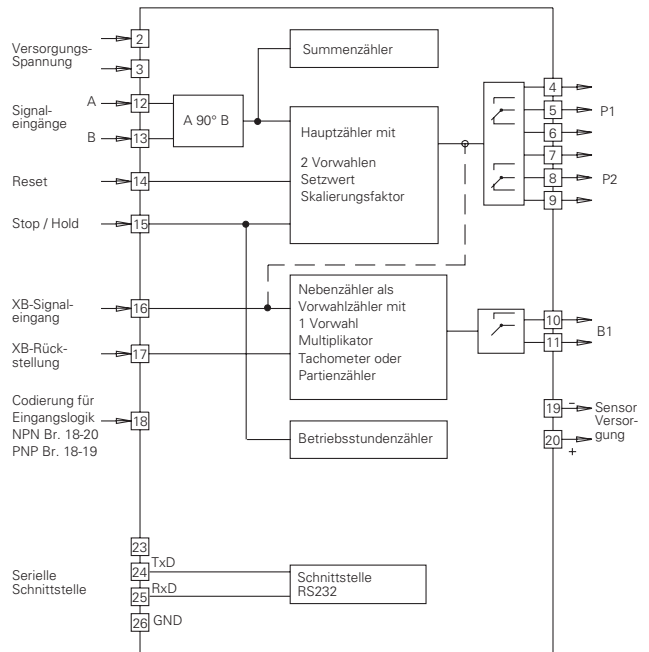
Relais-Ausgänge



Elektronische Ausgänge



Blockschaltbild



Schaltpegel

Optokoppler-Eingänge	Eingangsschaltung
Steuereingänge	PNP- / NPN-Logik
Zähleingang	
Ansteuerstrom	9...16 mA
Abschaltstrom	<0,5 mA
Eingangswiderstand	1,65 k Ω
Rückstelleingang	
Ansteuerstrom	5...8 mA
Abschaltstrom	<0,5 mA
Eingangswiderstand	3,3 k Ω
Relais-Ausgänge	
Ausgangsschaltung	
Schaltspannung max.	250 VAC / 110 VDC
Schaltstrom max.	1 A
Schaltleistung max.	150 VA / 30 W
Relais Ansprechzeit	5 ms
Elektronische Ausgänge	
PNP-Schalttransistor	
Ausgangsschaltung	
Open Collector	
Schaltspannung	24 VDC \pm 20%
Schaltstrom max.	10 mA (AC-Betrieb) 50 mA (DC-Betrieb)
NPN-Schalttransistor	
Open Collector	
Schaltspannung max.	35 V
Schaltstrom max.	50 mA

Vorwahlzähler elektronisch

2 Vorwahlen, Druckerschnittstelle

Anzeige LED 8-stellig, programmierbar

adparts

NE213

Bestellbezeichnung

NE213. 3 AX 09

Versorgungsspannung

- 1 24 / 48 VAC
- 2 115 / 230 VAC
- 3 12...30 VDC

Ausgänge

- 1 Relaisausgänge, B1 als Schließer
- 2 Relaisausgänge, B1 als Öffner
- 3 Elektronische Ausgänge PNP
- 4 Elektronische Ausgänge NPN

Schnittstelle

3 RS232

Maßzeichnungen

