

Absolute Drehgeber - modulare Bushauben

multivo: Optische Abtastung, Welle

Single- und Multiturn-Drehgeber 13 Bit ST / 16 Bit MT

CANopen / DeviceNet / EtherCAT / Profibus / SSI / LWL

adparts

GXAMW, GXMMW

multivo®



GXMMW mit modularer Bushaube

Merkmale

- Optische Single-/Multiturn-Drehgeber mit Bushauben
- Auflösung: Singleturn 13 Bit und Multiturn 16 Bit
- Klemmflansch oder Servoflansch
- Hohe Schock- und Vibrationsbeständigkeit
- Modulare Busschnittstellen
- CANopen/DeviceNet/EtherCAT/Profibus/SSI/LWL
- Stetigkeitsprüfung des Codes über den Bus möglich

Optional

- Inkremental-Ausgänge
- Ausführung in Edelstahl

Technische Daten - elektrisch

Betriebsspannungsbereich	10...30 VDC
Verpolungsfest	Ja
Betriebsstrom ohne Last	≤100 mA (24 VDC)
Initialisierungszeit	250 ms nach Power on
Schnittstellen	Profibus-DPV0 / V2, CANopen, DeviceNet, EtherCAT, Lichtwellenleiter, SSI
Teilnehmeradresse	Drehschalter in Bushaube (typenbezogen)
Schrittzahl je Umdrehung	8192 / 13 Bit
Anzahl der Umdrehungen	65536 / 16 Bit
Inkremental Ausgang	2048 Impulse A 90° B (optional)
Absolute Genauigkeit	±0,025 °
Code	Binär
Codeverlauf	CW/CCW programmierbar
Störfestigkeit	DIN EN 61000-6-2
Störaussendung	DIN EN 61000-6-4
Programmierbare Parameter	Schrittzahl je Umdrehung Anzahl der Umdrehungen Preset Skalierung Drehrichtung
Diagnosefunktionen	Positions- und Parameterfehler Multiturn-Abtastung
Statusanzeige	DUO-LED in Bushaube
Zulassung	UL-Zulassung / E63076

GXAMW

Funktion	Singleturn
----------	------------

GXMMW

Funktion	Multiturn
----------	-----------

Technische Daten - mechanisch

Gehäuse	ø58 mm
Welle	ø10 mm (Klemmflansch) ø6 mm (Servoflansch)
Flansch	Klemmflansch oder Servoflansch
Schutzart DIN EN 60529	IP 54 ohne Wellendichtung IP 65 mit Wellendichtung
Betriebsdrehzahl	≤10000 U/min
Anlaufdrehmoment	≤0,015 Nm IP 54 ≤0,03 Nm IP 65
Trägheitsmoment Rotor	20 gcm ²
Zulässige Wellenbelastung	≤20 N axial ≤40 N radial
Werkstoffe	Gehäuse: Stahl Flansch: Aluminium Bushaube: Aluminium
Betriebstemperaturbereich	-25...+85 °C -40...+85 °C (optional)
Relative Luftfeuchte	95 % nicht betauend
Widerstandsfähigkeit	DIN EN 60068-2-6 Vibration 10 g, 16-2000 Hz DIN EN 60068-2-27 Schock 200 g, 6 ms
Masse ca.	650 g
Anschluss	Bushaube

Absolute Drehgeber - modulare Bushauben

multivo: Optische Abtastung, Welle

adparts

Single- und Multiturn-Drehgeber 13 Bit ST / 16 Bit MT
CANopen / DeviceNet / EtherCAT / Profibus / SSI / LWL

GXAMW, GXMMW

Bestellbezeichnung

GXAMW. 20

GXMMW. 20

	Schnittstelle
3P32	Profibus-DPV0 / Kabelverschraubung
3PA2	Profibus-DPV0 / M12-Stecker
3V32	Profibus-DPV2 / Kabelverschraubung
3VA2	Profibus-DPV2 / M12-Stecker
EPA2	EtherCAT / M12-Stecker
5P32	CANopen / Kabelverschraubung
5PA2	CANopen / M12-Stecker
8P22	DeviceNet / Kabelverschraubung
8PA2	DeviceNet / M12-Stecker
LM32	Lichtwellenleiter / Kabelverschraubung
2PA2	SSI / M12-Stecker
	Flansch / Welle
0	Klemmflansch / ø10 mm IP 54
A	Klemmflansch / ø10 mm IP 65
1	Servoflansch / ø6 mm IP 54
B	Servoflansch / ø6 mm IP 65

	Schnittstelle
3P32	Profibus-DPV0 / Kabelverschraubung
3PA2	Profibus-DPV0 / M12-Stecker
3V32	Profibus-DPV2 / Kabelverschraubung
3VA2	Profibus-DPV2 / M12-Stecker
EPA2	EtherCAT / M12-Stecker
5P32	CANopen / Kabelverschraubung
5PA2	CANopen / M12-Stecker
8P22	DeviceNet / Kabelverschraubung
8PA2	DeviceNet / M12-Stecker
LM32	Lichtwellenleiter / Kabelverschraubung
2PA2	SSI / M12-Stecker
	Flansch / Welle
0	Klemmflansch / ø10 mm IP 54
A	Klemmflansch / ø10 mm IP 65
1	Servoflansch / ø6 mm IP 54
B	Servoflansch / ø6 mm IP 65

CD mit Beschreibungsdateien sind nicht im Lieferumfang enthalten. Beschreibungsdateien (GSD / EDS / XML), Handbücher und Montageanleitungen finden Sie im Downloadbereich auf www.ivo.de. Sie können diese ebenfalls auf CD als Zubehör kostenfrei mitbestellen: Bestellnummer Z 150.022.

Die passenden Bushauben finden Sie im Kapitel „Bushauben / Zubehör / Service“.

Zubehör

Programmierzubehör

Z 150.022	CD mit Beschreibungsdateien und Handbücher
Z 139.008	Programmierkabel für Geber mit SSI-Bushaube, CD mit Software und Handbuch

Kabeldosen

Z 119.034	LWL Steckverbinder für Datenkabel
-----------	-----------------------------------

Montagezubehör

Z 119.006	Befestigungsexzenter einzeln
Z 119.013	Adapterplatte für Klemmflansch zum Umrüsten auf Servoflansch
Z 119.015	Montageglocke für Servoflansch
Z 119.017	Befestigungswinkel für Klemmflansch
Z 119.035	Lagerflansch für Drehgeber mit Servoflansch

Empfohlenes Zubehör



Z 119.017
Für Klemmflansch-Drehgeber



Z 119.015
Für Servoflansch-Drehgeber



Z 119.035
Für Servoflansch-Drehgeber

Absolute Drehgeber - modulare Bushauben

multivo: Optische Abtastung, Welle

Single- und Multiturn-Drehgeber 13 Bit ST / 16 Bit MT

CANopen / DeviceNet / EtherCAT / Profibus / SSI / LWL

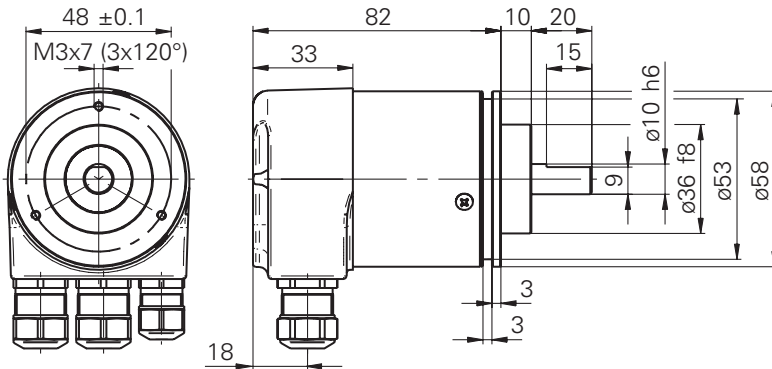
adparts

GXAMW, GXMMW

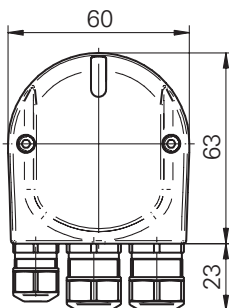
multivo®

Maßzeichnungen

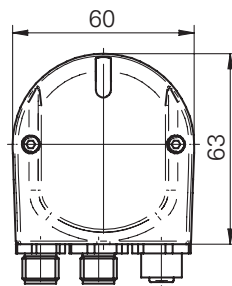
GXAMW, GXMMW Klemmflansch



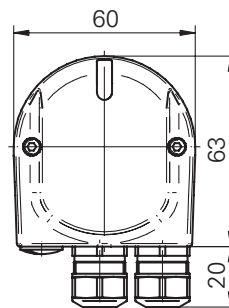
Profibus-DP, CANopen



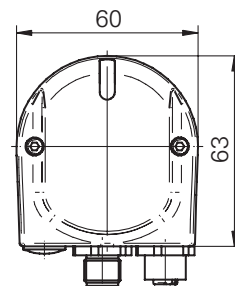
Profibus DP M12-Stecker



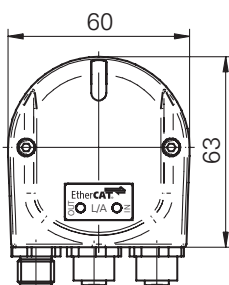
DeviceNet



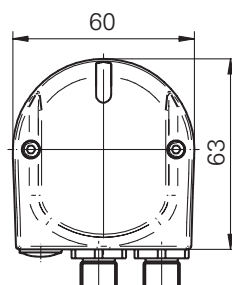
CANopen, DeviceNet M12



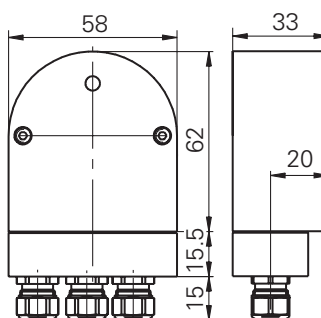
EtherCAT



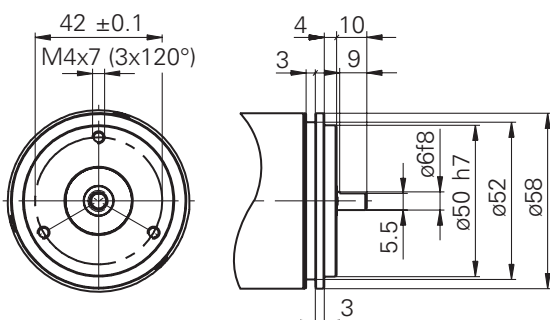
SSI



Lichtwellenleiter LWL



GXAMW, GXMMW Servoflansch



Absolute Drehgeber - modulare Bushauben

multivo: Optische Abtastung, Welle

Single- und Multiturn-Drehgeber 13 Bit ST / 16 Bit MT
CANopen / DeviceNet / EtherCAT / Profibus / SSI / LWL

GXAMW, GXMMW
