

Absolute Drehgeber - modulare Bushauben

multivoPlus: Optische Abtastung, hohe Auflösung, Hohlwelle

Single- und Multiturn-Drehgeber 18 Bit ST / 16 Bit MT

CANopen / DeviceNet / Profibus

adparts

GBAMH, GBMMH

multivoPlus



GBAMH mit modularer Bushaube

Merkmale

- Hochauflösende Singleturn/Multiturn-Drehgeber mit Bushauben
- Hohe Gesamtauflösung bis 31 Bit
- Hohlwelle bis $\varnothing 14$ mm
- Neue innovative Abtasttechnologie
- Modulare Busschnittstellen
- CANopen / DeviceNet / Profibus-DP
- Kostensparende Montage
- Stetigkeitsprüfung des Codes über den Bus möglich

Technische Daten - elektrisch

Betriebsspannungsbereich	10...30 VDC
Verpolungsfest	Ja
Betriebsstrom ohne Last	≤ 100 mA (24 VDC)
Initialisierungszeit	250 ms nach Power on
Schnittstellen	Profibus-DPV0, CANopen, DeviceNet
Teilnehmeradresse	Drehschalter in Bushaube
Schrittzahl je Umdrehung	262144 / 18 Bit
Anzahl der Umdrehungen	65536 / 16 Bit
Absolute Genauigkeit	$\pm 0,01^\circ$
Code	Binär
Codeverlauf	CW/CCW programmierbar
Störfestigkeit	DIN EN 61000-6-2
Störaussendung	DIN EN 61000-6-4
Programmierbare Parameter	Schrittzahl je Umdrehung Anzahl der Umdrehungen Preset Skalierung Drehrichtung
Diagnosefunktionen	Positions- und Parameterfehler Multiturn-Abtastung
Statusanzeige	DUO-LED in Bushaube
Zulassung	UL-Zulassung / E63076

GBAMH

Funktion	Singleturn
----------	------------

GBMMH

Funktion	Multiturn
----------	-----------

Technische Daten - mechanisch

Gehäuse	$\varnothing 58$ mm
Welle	$\varnothing 12$ mm Hohlwelle $\varnothing 14$ mm Hohlwelle
Schutzart DIN EN 60529	IP 54
Betriebsdrehzahl	≤ 6000 U/min
Trägheitsmoment Rotor	20 gcm ²
Werkstoffe	Gehäuse: Aluminium Flansch: Aluminium Bushaube: Aluminium
Betriebstemperaturbereich	-25...+85 °C -40...+85 °C (optional)
Relative Luftfeuchte	95 % nicht betauend
Widerstandsfähigkeit	DIN EN 60068-2-6 Vibration 10 g, 16-2000 Hz DIN EN 60068-2-27 Schock 200 g, 6 ms
Masse ca.	600 g
Anschluss	Bushaube

Absolute Drehgeber - modulare Bushauben

multivoPlus: Optische Abtastung, hohe Auflösung, Hohlwelle

Single- und Multiturn-Drehgeber 18 Bit ST / 16 Bit MT

CANopen / DeviceNet / Profibus

adparts

GBAMH, GBMMH

Bestellbezeichnung

GBAMH. 20

		<u>Schnittstelle</u>
	3P32	Profibus-DPV0 / Kabelverschraubung
	5P32	CANopen / Kabelverschraubung
	8P22	DeviceNet / Kabelverschraubung
		<u>Hohlwelle</u>
0	Hohlwelle ø12 mm ohne Stift	
1	Hohlwelle ø12 mm mit Stift 15 mm	
B	Hohlwelle ø12 mm mit Stift 9,5 mm	
4	Hohlwelle ø14 mm ohne Stift	
5	Hohlwelle ø14 mm Stift 15 mm	
F	Hohlwelle ø14 mm Stift 9,5 mm	

GBMMH. 20

		<u>Schnittstelle</u>
	3P32	Profibus-DPV0 / Kabelverschraubung
	5P32	CANopen / Kabelverschraubung
	8P22	DeviceNet / Kabelverschraubung
		<u>Hohlwelle</u>
0	Hohlwelle ø12 mm ohne Stift	
1	Hohlwelle ø12 mm mit Stift 15 mm	
B	Hohlwelle ø12 mm mit Stift 9,5 mm	
4	Hohlwelle ø14 mm ohne Stift	
5	Hohlwelle ø14 mm Stift 15 mm	
F	Hohlwelle ø14 mm Stift 9,5 mm	

CD mit Beschreibungsdateien sind nicht im Lieferumfang enthalten. Beschreibungsdateien (GSD / EDS / XML), Handbücher und Montageanleitungen finden Sie im Downloadbereich auf www.ivo.de. Sie können diese ebenfalls auf CD als Zubehör kostenfrei mitbestellen: Bestellnummer Z 150.022.

Die passenden Bushauben finden Sie im Kapitel „Bushauben / Zubehör / Service“.

Zubehör

Programmierzubehör

Z 150.022 CD mit Beschreibungsdateien und Handbücher

Kabeldosen

Z 119.034 LWL Steckverbinder für Datenkabel

Montagezubehör

Z 119.024 Drehmomentstütze mit Federsegment für Drehgeber mit Stift 9,5 mm

Z 119.041 Drehmomentstütze mit Gummifederelement für Drehgeber mit Stift 15 mm

Z 119.072 Kupplungsfeder für Drehgeber mit Gehäuse 58 mm

Empfohlenes Zubehör



Z 119.072
Für Flansch ohne Stift



Z 119.024
Für Flansch mit Stift 9,5 mm



Z 119.041
Für Flansch mit Stift 15 mm

Absolute Drehgeber - modulare Bushauben

multivoPlus: Optische Abtastung, hohe Auflösung, Hohlwelle

Single- und Multiturn-Drehgeber 18 Bit ST / 16 Bit MT

CANopen / DeviceNet / Profibus

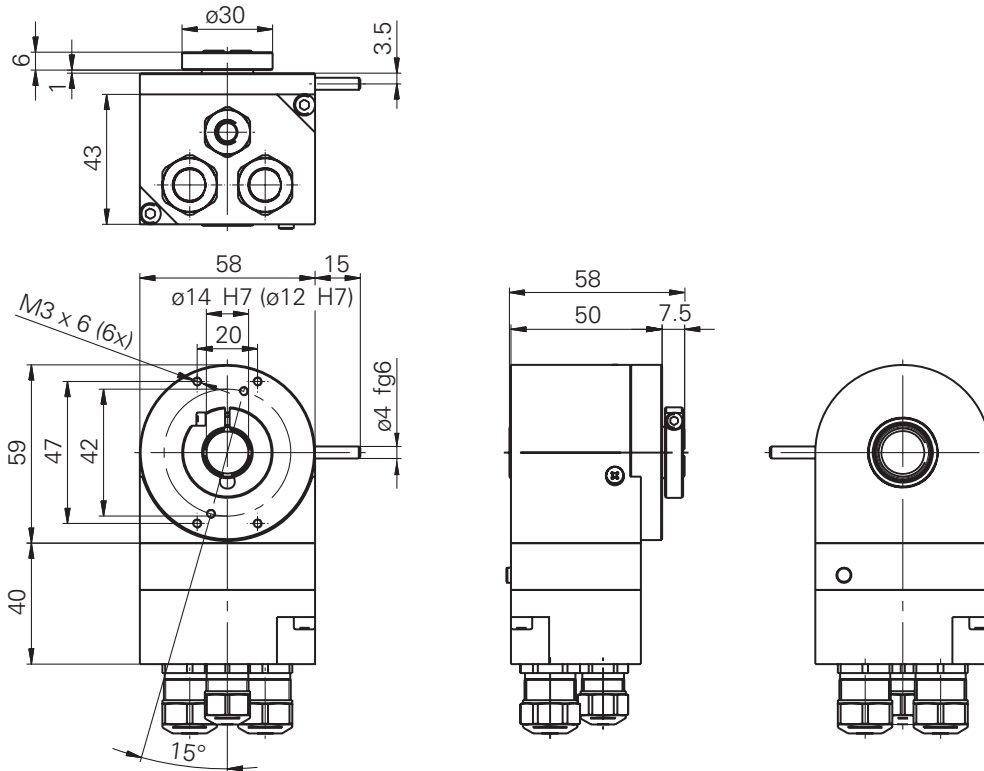
adparts

GBAMH, GBMMH

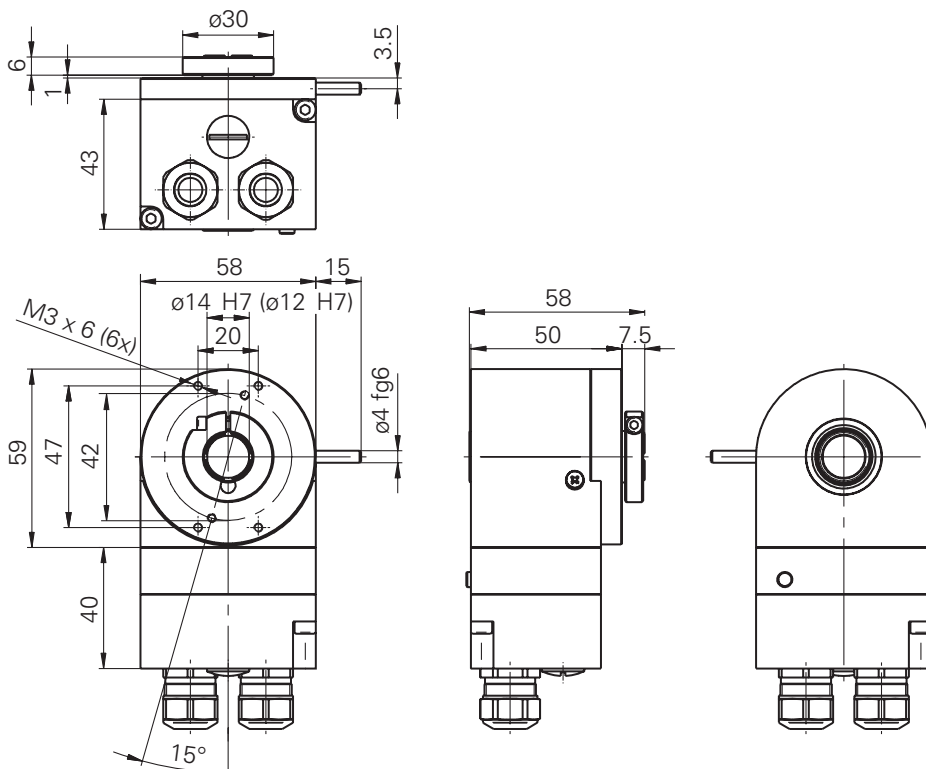
multivoPlus

Maßzeichnungen

GBAMH, GBMMH mit CANopen, Profibus



GBAMH, GBMMH mit DeviceNet



Absolute Drehgeber - modulare Bushauben

multivoPlus: Optische Abtastung, hohe Auflösung, Hohlwelle

Single- und Multiturn-Drehgeber 18 Bit ST / 16 Bit MT

CANopen / DeviceNet / Profibus

GBAMH, GBMMH
